

Fiche technique

Support d'appareillages pour montage CEE, longueur du système 165 mm, sans CEE

Référence: 7407665



Support d'appareillage de taille nominale 2 pour le montage d'une prise CEE 16 A ou 32 A à monter dans des boîtiers de sol et cassettes de dimension 2, 4, 6 et R7. Support d'appareillages avec boîtier de protection et décharge de traction. Profondeur minimale requise : 190 mm en cas d'utilisation d'une fiche droite et 160 mm en cas d'utilisation d'une fiche coudée.



St Acier

FS galvanisé par bande

Données de base

Référence	7407665
Désignation 1	Support d'appareillages
Désignation 2	pour CEE16 et CEE32
Fabricant	OBO
Dimension	175x75x128
Matériau	Acier
Surface	galvanisé par bande
Norme de surface	DIN EN 10346
Unité d'emballage minimale	1
Unité de quantité	pc
Poids	51 kg
Unité de poids	kg/100 pc

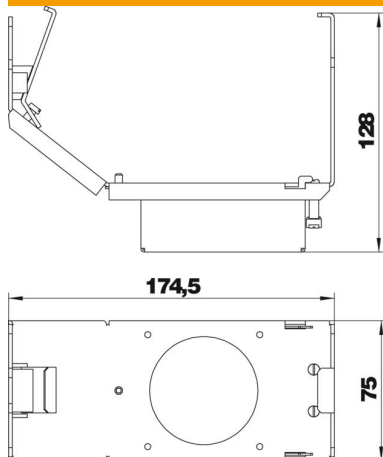
Fiche technique

Support d'appareillages pour montage CEE, longueur du système 165 mm, sans CEE

Référence: 7407665



Dimensions



Caractéristiques techniques

Nombre d'appareillages montables	1
Tôle de fond	non
Possibilité d'installation du joint convient pour montage dans des faux-planchers	non
Compatible avec le conduit fermé affleurant avec la chape	oui
Compatible avec le conduit noyé dans la chape	oui
Convient pour montage dans plancher technique	oui
Convient pour goutlotte noyée	oui