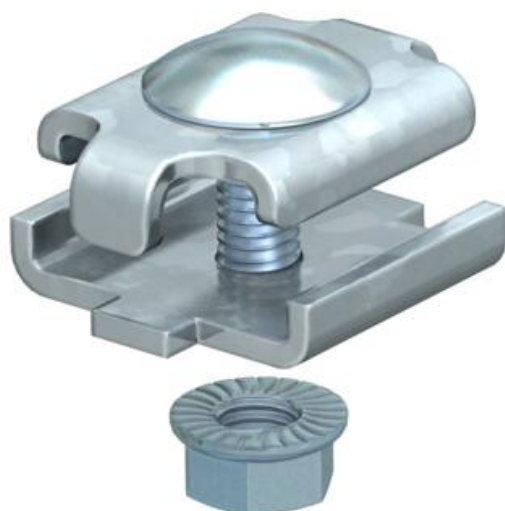


# Fiche technique

## Raccord droit G

Référence: 6016596



Eclisse à boulonner pour chemins de câbles en treillis.

Avec vis FRS M6 x 20 et écrou à rondelle sertie.

Fig. Positionnement et nombre des raccords pour de chemins de câbles en treillis.

50-150mm = 2 pièces

200-300mm = 3 pièces

400-450mm = 4 pièces

500-600mm = 5 pièces



**St** Acier

**G** galvanisé

### Données de base

|                            |                            |
|----------------------------|----------------------------|
| Référence                  | 6016596                    |
| Type                       | GSV 34 G                   |
| Désignation 1              | Eclisse                    |
| Désignation 2              | pour CdC Fil               |
| Fabricant                  | OBO                        |
| Matériau                   | Acier                      |
| Surface                    | galvanisé                  |
| Norme de surface           | EN ISO 19598 / EN ISO 4042 |
| Unité d'emballage minimale | 20                         |
| Unité de quantité          | pc                         |
| Poids                      | 3,155 kg                   |
| Unité de poids             | kg/100 pc                  |

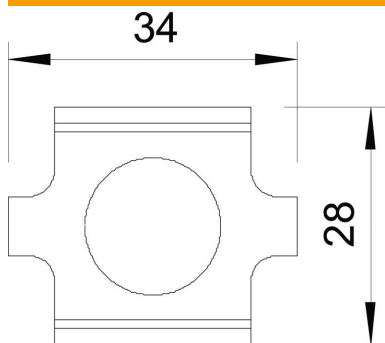
# Fiche technique

## Raccord droit G

Référence: 6016596



### Dimensions



|            |           |
|------------|-----------|
| Dimensions | 34 x 27,5 |
| Longueur   | 34 mm     |
| Largeur    | 29 mm     |
| Largeur    | 1,14 in   |
| Hauteur    | 24 mm     |
| Hauteur    | 0,94 in   |

### Caractéristiques techniques

|   |                |
|---|----------------|
| Modèle  | Raccord droits |
| Maintien en fonction                                      | non            |
| Convient pour un chemin de câbles en treillis             | oui            |
| Convient pour une échelle à câbles                        | non            |
| Convient pour chemin de câbles                            | non            |
| Raccord articulé horizontal                               | non            |
| Raccord articulé vertical                                 | non            |
| Compatible pour fil de chemins de câbles en treillis max. | 4,9 mm         |
| Compatible pour fil de chemins de câbles en treillis min. | 3,9 mm         |
| Acier inoxydable, teint                                   | non            |
| Type de raccordement                                      | Éclisse droite |