

Fiche technique

Raccord droit A2

Référence: 6016642



Eclisse à boulonner pour chemins de câbles en treillis.

Livrée avec boulon TRCC type FRS M6x20.

Fig. Positionnement et nombre des raccords pour de chemins de câbles en treillis.



50-150mm = 2 pièces
200-300mm = 3 pièces
400-450mm = 4 pièces
500-600mm = 5 pièces



A2 acier inoxydable 1.4301

2B nu, traité

Données de base

Référence	6016642
Type	GSV 34 A2
Désignation 1	Eclisse
Désignation 2	pour CdC Fil
Fabricant	OBO
Matériau	acier inoxydable 1.4301
Surface	nu, traité
Norme de surface	
Unité d'emballage minimale	20
Unité de quantité	pc
Poids	3,1 kg
Unité de poids	kg/100 pc

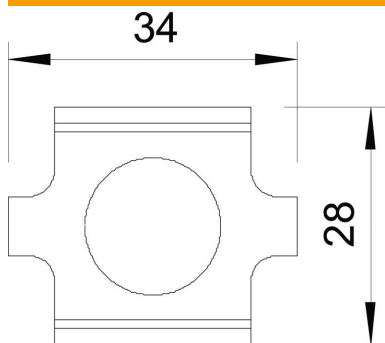
Fiche technique

Raccord droit A2

Référence: 6016642



Dimensions



Dimensions	34 x 27,5
Longueur	34 mm
Largeur	29 mm
Largeur	1,14 in
Hauteur	24 mm
Hauteur	0,94 in

Caractéristiques techniques

Modèle	Raccord droits
Maintien en fonction	non
Convient pour un chemin de câbles en treillis	oui
Convient pour une échelle à câbles	non
Convient pour chemin de câbles	non
Raccord articulé horizontal	non
Raccord articulé vertical	non
Compatible pour fil de chemins de câbles en treillis max.	4,9 mm
Compatible pour fil de chemins de câbles en treillis min.	3,9 mm
Acier inoxydable, teint	oui
Type de raccordement	Éclisse droite