

# Fiche technique

## Suspension centrale pour chemin de câbles en treillis FS

Référence: 6015408



Suspension centrale en deux parties dont un rail en C à ergots et une pièce de serrage, pour chemin de câbles en treillis.



**St** Acier

**FS** galvanisé par bande

### Données de base

Référence	6015408
Désignation 1	Suspension centrale
Désignation 2	pour CdC Fil avec pce serrage
Fabricant	OBO
Dimension	B570mm
Matériau	Acier
Surface	galvanisé par bande
Norme de surface	DIN EN 10346
Unité d'emballage minimale	10
Unité de quantité	pc
Poids	67 kg
Unité de poids	kg/100 pc

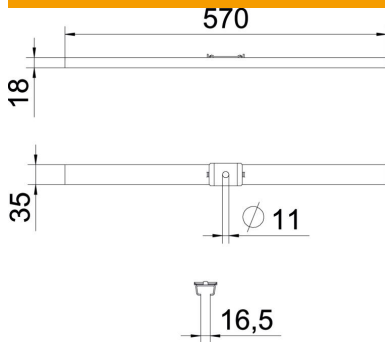
# Fiche technique

## Suspension centrale pour chemin de câbles en treillis FS

Référence: 6015408



### Dimensions



Longueur	35 mm
Largeur	570 mm
Hauteur	18 mm
Cote B	570 mm

### Caractéristiques techniques

Modèle	accroché
Maintien en fonction	non
pour largeur max.	570 mm
pour largeur min.	570
Convient pour la tige filetée métrique	10
Diamètre du trou	11 mm
Réglable	non