

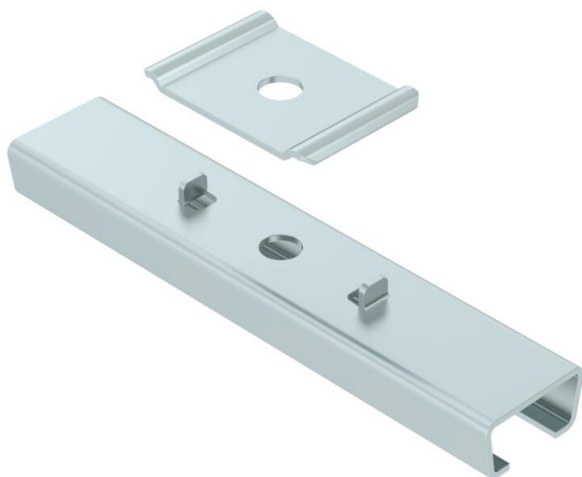
Fiche technique

Suspension centrale pour chemin de câbles en treillis FS

Référence: 6015400



Suspension centrale en deux parties dont un rail en C à ergots et une pièce de serrage, pour chemin de câbles en treillis.



St Acier

FS galvanisé par bande

Données de base

Référence	6015400
Désignation 1	Suspension centrale
Désignation 2	pour CdC Fil avec pce serrage
Fabricant	OBO
Dimension	B170mm
Matériau	Acier
Surface	galvanisé par bande
Norme de surface	DIN EN 10346
Unité d'emballage minimale	25
Unité de quantité	pc
Poids	20 kg
Unité de poids	kg/100 pc

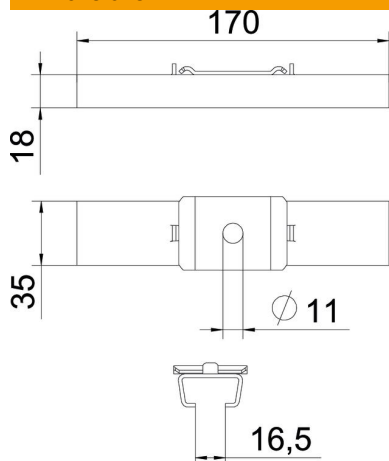
Fiche technique

Suspension centrale pour chemin de câbles en treillis FS

Référence: 6015400



Dimensions



Longueur	35 mm
Largeur	170 mm
Hauteur	18 mm
Cote B	170 mm

Caractéristiques techniques

Modèle	accroché
Maintien en fonction pour largeur max.	non
pour largeur min.	170 mm
Convient pour la tige filetée métrique	10
Diamètre du trou	11 mm
Réglable	non