

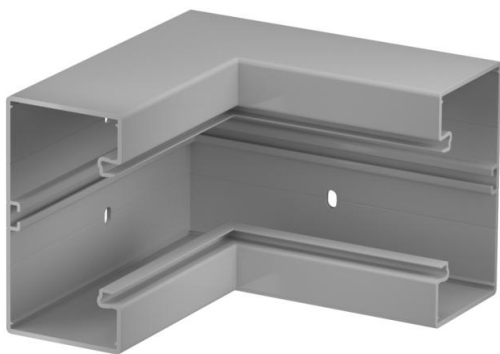
# Fiche technique

Angle intérieur, pour goulotte d'appareillage Rapid 80, type GK-70130

Référence: 6274546



Angle intérieur pour un changement de direction des goulottes d'appareillages GK.



**PVC** Chlorure de polyvinyle

## Données de base

Référence	6274546
Type	GK-I70130GR
Désignation 1	Angle intérieur
Fabricant	OBO
Dimension	70x130mm
Couleur	gris pierre; RAL 7030
Matériau	Chlorure de polyvinyle
Unité d'emballage minimale	1
Unité de quantité	pc
Poids	110 kg
Unité de poids	kg/100 pc

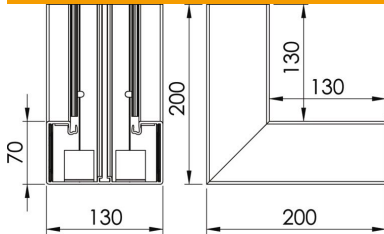
# Fiche technique

Angle intérieur, pour goulotte d'appareillage Rapid 80, type GK-70130

Référence: 6274546



## Dimensions



Largeur	130 mm
Hauteur	70 mm

## Caractéristiques techniques

Nombre de parties supérieures	1
Modèle	Socle
forme	symétrique
Sans halogène	non
Étrier de retenue de câble	non
Raccord de conduit	non
Type de montage de la couvercle	à l'intérieur
Perforation de montage dans le fond	oui
Largeur de la partie supérieure	76,5 mm
Largeur de la couvercle 2	0 mm
Largeur de la couvercle 3	0 mm
Indice de protection	IP30
Film de protection	oui
Indice de protection code IK	IK08
Plage de températures d'utilisation max.	60 °C
Plage de températures d'utilisation min.	-15 °C
Zone d'angle max.	90 mm
Zone d'angle min.	90 mm