

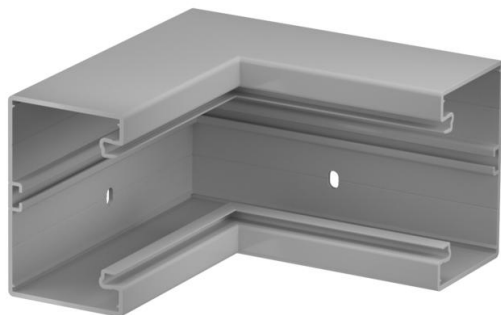
Fiche technique

Angle intérieur, pour goulotte d'appareillage Rapid 80, type GK-70110

Référence: 6274346



Angle intérieur pour un changement de direction des goulottes d'appareillages GK.



PVC Chlorure de polyvinyle

Données de base

Référence	6274346
Type	GK-I70110GR
Désignation 1	Angle intérieur
Fabricant	OBO
Dimension	70x110mm
Couleur	gris pierre; RAL 7030
Matériau	Chlorure de polyvinyle
Unité d'emballage minimale	1
Unité de quantité	pc
Poids	100 kg
Unité de poids	kg/100 pc

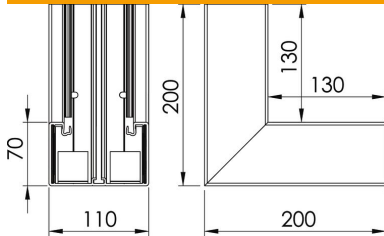
Fiche technique

Angle intérieur, pour goulotte d'appareillage Rapid 80, type GK-70110

Référence: 6274346



Dimensions



Largeur	110 mm
Hauteur	70 mm

Caractéristiques techniques

Nombre de parties supérieures	1
Modèle	Socle
forme	symétrique
Sans halogène	non
Étrier de retenue de câble	non
Raccord de conduit	non
Type de montage de la couvercle	à l'intérieur
Perforation de montage dans le fond	oui
Largeur de la partie supérieure	76,5 mm
Largeur de la couvercle 2	0 mm
Largeur de la couvercle 3	0 mm
Indice de protection	IP30
Film de protection	oui
Indice de protection code IK	IK08
Plage de températures d'utilisation max.	60 °C
Plage de températures d'utilisation min.	-15 °C
Zone d'angle max.	90 mm
Zone d'angle min.	90 mm