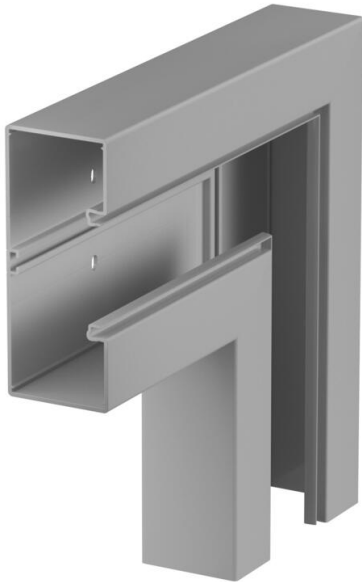


# Fiche technique

Angle plat, pour goulotte d'appareillage Rapid 80, type GK-70170

Référence: 6274726



Angle plat pour un changement de direction des goulottes d'appareillages GK. Largeur de couvercle mm pour toute largeur de goulotte, ce qui évite toute utilisation de tronçons de couvercles perforés lors de l'utilisation de modules à encastrer. Utiliser exclusivement des appareils encastrables à faibles rayons de courbure.



**PVC** Chlorure de polyvinyle

## Données de base

Référence	6274726
Type	GK-F70170GR
Désignation 1	Angle plat
Fabricant	OBO
Dimension	70x170mm
Couleur	gris pierre; RAL 7030
Matériau	Chlorure de polyvinyle
Unité d'emballage minimale	1
Unité de quantité	pc
Poids	91 kg
Unité de poids	kg/100 pc

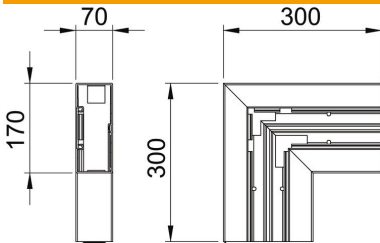
# Fiche technique

Angle plat, pour goulotte d'appareillage Rapid 80, type GK-70170

Référence: 6274726



## Dimensions



Longueur	300 mm
Largeur	170 mm
Hauteur	70 mm

## Caractéristiques techniques

Nombre de parties supérieures	1
Modèle	Socle
pour largeur de goulotte	170 mm
pour hauteur de goulotte	70 mm
Sans halogène	non
Étrier de retenue de câble	non
Raccord de conduit	non
Type de montage de la couvercle	à l'intérieur
Perforation de montage dans le fond	oui
Largeur de la couvercle 2	0 mm
Largeur de la couvercle 3	0 mm
Changement de direction	vertical convexe / concave
Indice de protection	IP30
Film de protection	oui
Indice de protection code IK	IK08
Symétrique	oui
Plage de températures d'utilisation max.	60 °C
Plage de températures d'utilisation min.	-15 °C
Zone d'angle max.	90 mm
Zone d'angle min.	90 mm