

Fiche technique

Angle extérieur, pour goulotte d'appareillage Rapid 45-2, type GK-53130

Référence: 6113220



Angle extérieur de 90° pour changement de direction de goulottes d'appareillage Rapid 45-2.



PVC Chlorure de polyvinyle

Données de base

Référence	6113220
Type	GK-AS53130RW
Désignation 1	Angle extérieur
Désignation 2	fixe
Fabricant	OBO
Dimension	190x190x130
Couleur	blanc pur; RAL 9010
Matériau	Chlorure de polyvinyle
Unité d'emballage minimale	1
Unité de quantité	pc
Poids	56,2 kg
Unité de poids	kg/100 pc

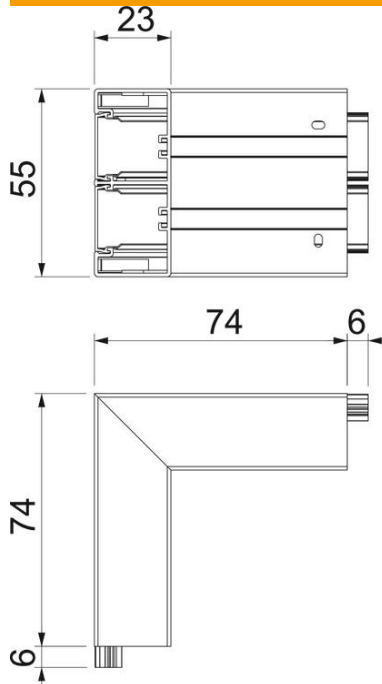
Fiche technique

Angle extérieur, pour goulotte d'appareillage Rapid 45-2, type GK-53130

Référence: 6113220



Dimensions



Longueur	74 mm
Largeur	130 mm
Hauteur	53 mm

Caractéristiques techniques

Nombre de parties supérieures	2
Modèle pour largeur de goulotte	Partie inférieure et partie supérieure 130 mm
pour hauteur de goulotte	53 mm
Sans halogène	non
Étrier de retenue de câble	non
Raccord de conduit	non
Type de montage de la couvercle	à l'intérieur
Perforation de montage dans le fond	oui
Largeur de la partie supérieure	45 mm
Largeur de la couvercle 2	45 mm
Largeur de la couvercle 3	0 mm
Indice de protection	IP40
Film de protection	oui
Indice de protection code IK	IK08
Symétrique	oui
Plage de températures d'utilisation max.	60 °C
Plage de températures d'utilisation min.	-15 °C
Zone d'angle max.	90 mm
Zone d'angle min.	90 mm