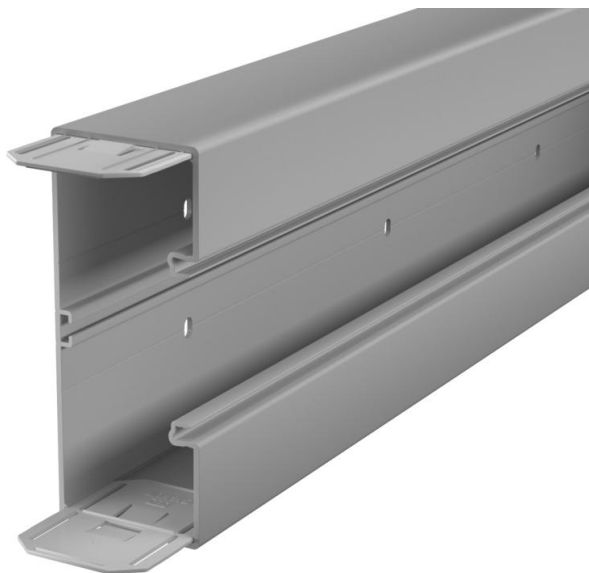


# Fiche technique

Goulotte d'appareillage Rapid 80, largeur de goulotte 170,  
hauteur de goulotte 70  
Référence: 6274706



Goulotte d'appareillage GK en chlorure de polyvinyle sans plomb idéale pour un montage direct au mur ou sur des consoles murales. La fixation s'effectue par l'intermédiaire des perforations situées dans la goulotte. La goulotte d'appareillage GK est équipée d'un rail en C dans le socle pour accueillir une cloison de séparation en plastique. Dans les boîtiers d'appareillage de la gamme 71GD... tous les programmes d'interrupteurs, à vis ou à griffe, peuvent être installés ainsi que les appareillages type Modul 45. L'ouverture du système est de 76,5 mm. 2 jonctions d'alignement sont prémontées d'un côté en fonction de la longueur de goulotte. Le couvercle est à commander séparément. Le couvercle est à commander séparément. Commander les couvercles séparément.



**PVC** Chlorure de polyvinyle

## Données de base

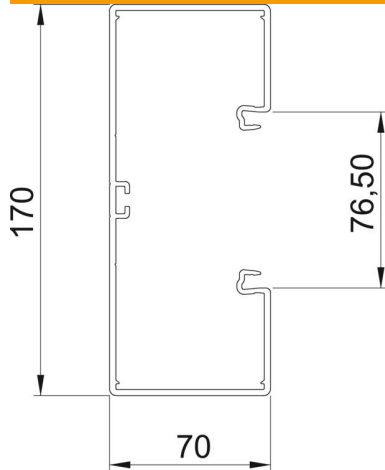
Référence	6274706
Type	GK-70170GR
Désignation 1	Goulotte d'appareillages
Désignation 2	avec fond perforé
Fabricant	OBO
Dimension	70x170x2000
Couleur	gris pierre; RAL 7030
Matériau	Chlorure de polyvinyle
Unité d'emballage minimale	2
Unité de quantité	Mètre
Poids	180 kg
Unité de poids	kg/100 m

# Fiche technique

Goulotte d'appareillage Rapid 80, largeur de goulotte 170, hauteur de goulotte 70  
Référence: 6274706



## Dimensions



Longueur	2 000 mm
Largeur	170 mm
Hauteur	70 mm

## Caractéristiques techniques

Nombre de parties supérieures	1
Nombre de séparateurs enfichables	1
Modèle paroi arrière (face intérieure)	profilé continu en C
Forme de construction rectangulaire	oui
Perforation au fond	métallique, avec fond perforé
Sans halogène	non
Étrier de retenue de câble	non
Raccord de conduit	oui
Type de montage de la couvercle	à l'intérieur
Perforation de montage dans le fond	oui
Section utile	10100 mm <sup>2</sup>
Couvercle compris dans la livraison	non
Largeur de la partie supérieure	76,5 mm
Indice de protection	IP30
Film de protection	oui
Indice de protection code IK	IK08
Symétrique	oui
Plage de températures d'utilisation max.	60 °C
Plage de températures d'utilisation min.	-15 °C