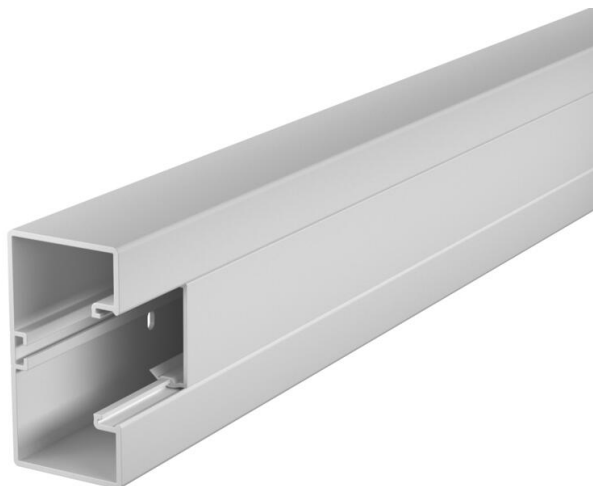


Fiche technique

Goulotte d'appareillage Rapid 45-2, largeur de goulotte 100,
hauteur de goulotte 53
Référence: 6113002



Couvercle et socle de la goulotte avec fond perforé pour un montage direct au mur.



PVC Chlorure de polyvinyle

Données de base

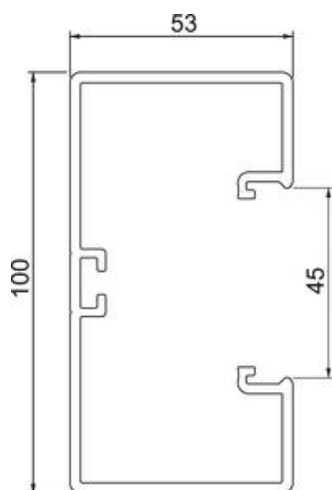
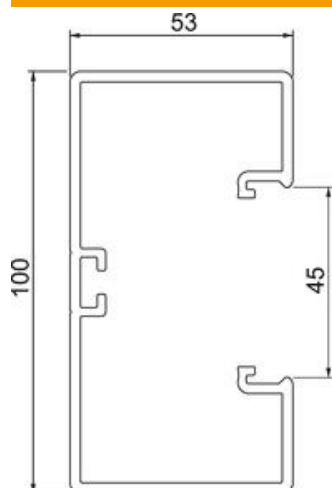
Référence	6113002
Type	GK-53100LGR
Désignation 1	Goulotte d'appareillages
Désignation 2	Rapid 45-2 simple
Fabricant	OBO
Dimension	53x100x2000
Couleur	gris clair; RAL 7035
Matériau	Chlorure de polyvinyle
Unité d'emballage minimale	2
Unité de quantité	Mètre
Poids	130,3 kg
Unité de poids	kg/100 m

Fiche technique

Goulotte d'appareillage Rapid 45-2, largeur de goulotte 100, hauteur de goulotte 53
Référence: 6113002



Dimensions



Longueur	2 000 mm
Largeur	100 mm
Hauteur	53 mm

Fiche technique

Goulotte d'appareillage Rapid 45-2, largeur de goulotte 100,
hauteur de goulotte 53
Référence: 6113002



Caractéristiques techniques

Nombre de parties supérieures	1
Nombre de séparateurs enfichables	1
Modèle paroi arrière (face intérieure)	profilé continu en C
Forme de construction rectangulaire	oui
Perforation au fond	avec fond perforé
Sans halogène	non
Étrier de retenue de câble	non
Raccord de conduit	non
Type de montage de la couvercle	à l'intérieur
Perforation de montage dans le fond	oui
Section utile	4400 mm ²
Couvercle compris dans la livraison	oui
Largeur de la partie supérieure	45 mm
Largeur de la couvercle 2	0 mm
Largeur de la couvercle 3	0 mm
Indice de protection	IP40
Film de protection	oui
Indice de protection code IK	IK08
Symétrique	oui
Plage de températures d'utilisation max.	60 °C
Plage de températures d'utilisation min.	-15 °C