

Fiche technique

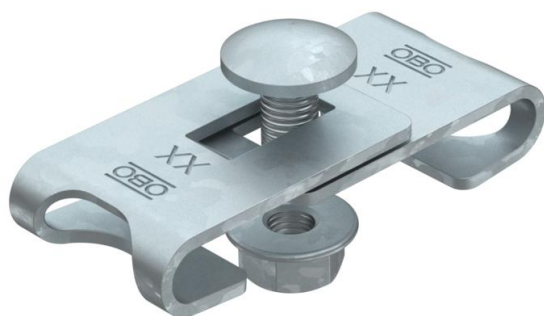
Raccord d'angle FT

Référence: 6016723



Éclisse d'angle servant à réaliser des éléments coudés pour les chemins de câbles en treillis, avec différents angles possibles (réalisation des coudes sur site).

Livrée avec boulon TRCC type FRS M6x12 et écrou à rondelle incorporée.



St Acier

FT galvanisé à chaud par trempage

Données de base

Référence	6016723
Type	GEV 36 FT
Désignation 1	Eclisse d'angle
Désignation 2	pour CdC Fil
Fabricant	OBO
Matériau	Acier
Surface	galvanisé à chaud par trempage
Norme de surface	DIN EN ISO 1461
Unité d'emballage minimale	20
Unité de quantité	pc
Poids	3,16 kg
Unité de poids	kg/100 pc

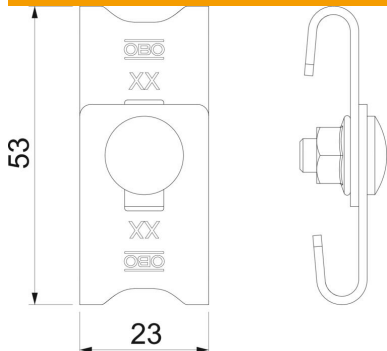
Fiche technique

Raccord d'angle FT

Référence: 6016723



Dimensions



Dimensions	42-54 x 23
Longueur	56 mm
Largeur	23 mm
Largeur	0,91 in
Hauteur	16 mm
Hauteur	0,63 in

Caractéristiques techniques

Modèle	Raccord d'angle
Maintien en fonction	non
Convient pour un chemin de câbles en treillis	oui
Convient pour une échelle à câbles	non
Convient pour chemin de câbles	non
Compatible pour fil de chemins de câbles en treillis max.	4,9 mm
Compatible pour fil de chemins de câbles en treillis min.	3,9 mm
Acier inoxydable, teint	non
Type de raccordement	Éclisse droite