

Fiche technique

Boîtier de sol rond pour hauteur de chape de 55 mm

Référence: 7405049



Boîtier de sol GESR9 avec une hauteur de montage fixe de 55 mm en intérieur. Avec deux boîtiers de montage pour le montage vertical d'appareillages Modul 45 et quatre décharges de traction. Pour le montage des appareillages Modul 45, deux cadres de montage sont nécessaires. Le montage des modules de données s'effectue avec une plaque de montage MPMT45 en option. Le boîtier de sol est équipé d'équerres de fixation universelles.



PA Polyamide

Données de base

Référence	7405049
Type	GESR9 55U V 9011
Désignation 1	Boîtier de sol
Désignation 2	pour montage en conduit
Fabricant	OBO
Dimension	Ø325x61
Couleur	noir graphite ; RAL 9011
Matériau	Polyamide
Unité d'emballage minimale	1
Unité de quantité	pc
Poids	255 kg
Unité de poids	kg/100 pc

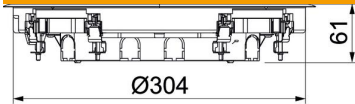
Fiche technique

Boîtier de sol rond pour hauteur de chape de 55 mm

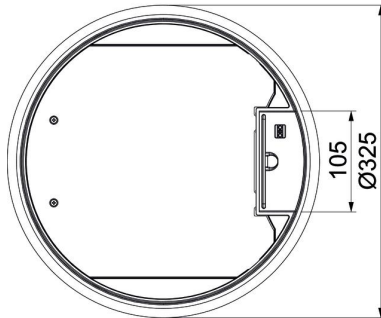
Référence: 7405049



Dimensions



Longueur	325 mm
Largeur	325 mm
Hauteur	61 mm



Caractéristiques techniques

Nombre d'appareillages montables	8
Modèle	rond
Modèle Sortie de câble	Sortie de cordon pivotante
Cadre de protection du revêtement de sol	oui
Entretien du sol	sécher
Possibilité d'installation du joint	non
Hauteur de chape min.	55 mm
Hauteur de plancher min.	58 mm
convient pour montage dans des faux-planchers	oui
Compatible avec le conduit fermé affleurant avec la chape	oui
Compatible avec le conduit noyé dans la chape	oui
Convient pour montage dans plancher technique	oui
Convient pour nettoyage à l'eau	non
Convient pour goulotte noyée	oui
Support d'appareillage pour le logement de paniers appareillage	non
Avec évidement pour l'insertion du revêtement de sol	non
Dimension nominale pour boîtier d'appareillages	R9
Modèle pour charges lourdes	non
Charge verticale, grande surface	jusqu'à 5 000 N
Charge verticale, petite surface	jusqu'à 3 000 N
Mécanisme d'ouverture	poignée étrier
Épaisseur du revêtement de sol	5 mm