

# Fiche technique

Pièce en T, pour goulotte d'appareillage Rapid 45-2 type  
GK-53160

Référence: 6116193



Té ascendant pour les goulottes d'appareillages Rapid 45.



**PVC** Chlorure de polyvinyle

## Données de base

Référence	6116193
Type	GEK-KT53160-3
Désignation 1	Té de dérivation
Fabricant	OBO
Dimension	53x160
Couleur	blanc pur; RAL 9010
Matériau	Chlorure de polyvinyle
Unité d'emballage minimale	1
Unité de quantité	pc
Poids	72 kg
Unité de poids	kg/100 pc

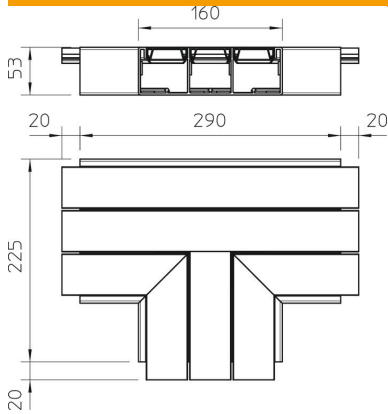
# Fiche technique

Pièce en T, pour goulotte d'appareillage Rapid 45-2 type  
GK-53160

Référence: 6116193



## Dimensions



Longueur	290 mm
Largeur	160 mm
Hauteur	53 mm

## Caractéristiques techniques

Nombre de parties supérieures	2
Modèle	Pièce en forme
pour largeur de goulotte	100 mm
pour hauteur de goulotte	53 mm
Sans halogène	non
Étrier de retenue de câble	non
Raccord de conduit	non
Type de montage de la couvercle	à l'intérieur
Perforation de montage dans le fond	non
Largeur de la couvercle 2	45 mm
Largeur de la couvercle 3	0 mm
Indice de protection	IP30
Film de protection	non
Indice de protection code IK	IK08
Symétrique	non
Plage de températures d'utilisation max.	60 °C
Plage de températures d'utilisation min.	-15 °C