

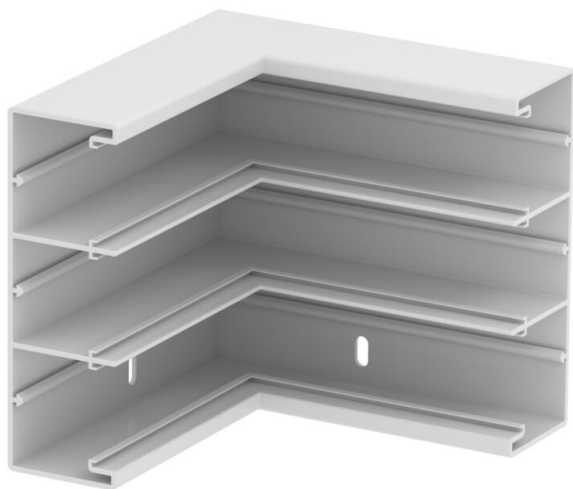
# Fiche technique

Angle intérieur, pour goulotte d'appareillage Rapid 45-2, type GK-53160

Référence: 6116203



Angle intérieur fixe de 90°, pour le changement de direction des goulottes d'appareillage à 3 compartiments Rapid 45.  
Les appareils Modul 45 peuvent être encliquetés directement.



**PVC** Chlorure de polyvinyle

## Données de base

Référence	6116203
Type	GEK-KIS53160-3
Désignation 1	Angle intérieur
Désignation 2	fixe
Fabricant	OBO
Dimension	53x160mm
Couleur	blanc pur; RAL 9010
Matériau	Chlorure de polyvinyle
Unité d'emballage minimale	1
Unité de quantité	pc
Poids	48,1 kg
Unité de poids	kg/100 pc

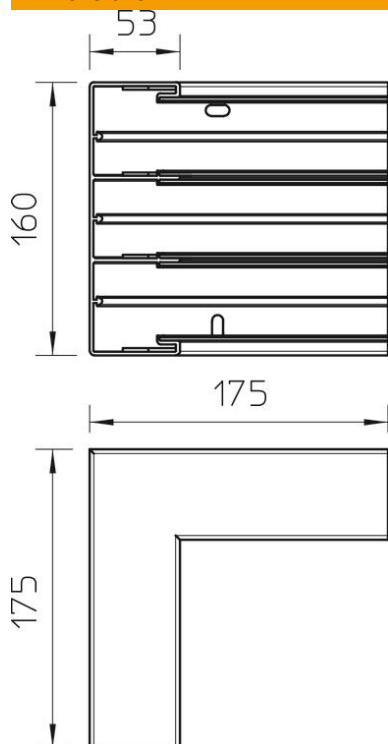
# Fiche technique

Angle intérieur, pour goulotte d'appareillage Rapid 45-2, type GK-53160

Référence: 6116203



## Dimensions



Longueur	175 mm
Largeur	160 mm
Hauteur	53 mm

## Caractéristiques techniques

Nombre de parties supérieures	3
Modèle	Socle
forme	symétrique
Sans halogène	non
Étrier de retenue de câble	non
Raccord de conduit	non
Type de montage de la couvercle	à l'intérieur
Perforation de montage dans le fond	oui
Largeur de la couvercle 2	45 mm
Largeur de la couvercle 3	45 mm
Indice de protection	IP30
Film de protection	non
Indice de protection code IK	IK08
Plage de températures d'utilisation max.	60 °C
Plage de températures d'utilisation min.	-15 °C
Zone d'angle max.	90 mm
Zone d'angle min.	90 mm