

Fiche technique

Embout Soft droit

Référence: 6115945



Embout pour goulottes d'appareillages design de la série GAD. Modèle design "Soft". L'embout peut uniquement être utilisé pour la terminaison sur le côté droit. Standard version in anodised aluminium, different decoration on request.



Alu Aluminium

EL anodisé

Données de base

Référence	6115945
Type	GAD ER Soft EL
Désignation 1	Embout droit, Design
Désignation 2	Design Soft
Fabricant	OBO
Dimension	126x140x37
Matériau	Aluminium
Surface	anodisé
Norme de surface	
Unité d'emballage minimale	1
Unité de quantité	pc
Poids	15,6 kg
Unité de poids	kg/100 pc

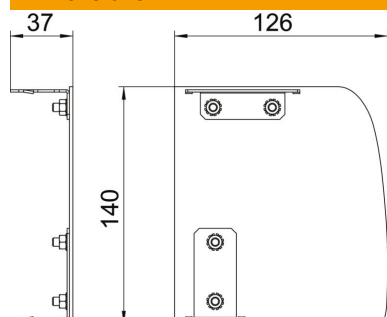
Fiche technique

Embout Soft droit

Référence: 6115945



Dimensions



Longueur	37 mm
Largeur	140 mm
Hauteur	126 mm

Caractéristiques techniques

Modèle	asymétrique
Type de fixation	encliquetable
pour largeur de goulotte	140 mm
pour hauteur de goulotte	114 mm
Convient pour	droite
Sans halogène	oui
Cache pour découpe	non
Film de protection	oui