

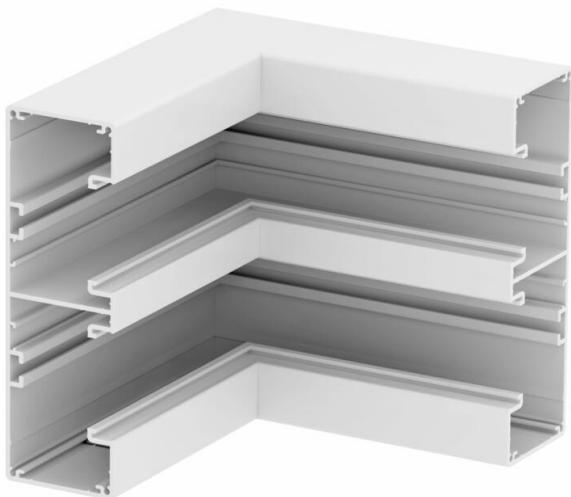
# Fiche technique

Angle intérieur, pour goulotte d'appareillage Rapid 45-2, type GA-53165

Référence: 6112620



Angle intérieur de 90° en aluminium pour goulottes d'appareillage Rapid 45-2 GA....



Remarque :

avec les goulottes d'appareillage et pièces de forme en aluminium anodisé, de légères différences de teintes dues à la dispersion admissible liée au matériau et au procédé sont inévitables (conformément à la norme DIN 17 611). Les modules encastrables d'une taille de 45 mm s'encliquettent directement. En cas d'utilisation de pièces de forme d'obturation en PC/ABS, des différences de teinte liées à la diversité des matériaux peuvent apparaître.



Alu Aluminium

## Données de base

Référence	6112620
Type	GA-IS53165RW
Désignation 1	Angle intérieur
Désignation 2	aluminium, fixe
Fabricant	OBO
Dimension	53x165x175
Couleur	blanc pur; RAL 9010
Matériau	Aluminium
Unité d'emballage minimale	1
Unité de quantité	pc
Poids	100,1 kg
Unité de poids	kg/100 pc

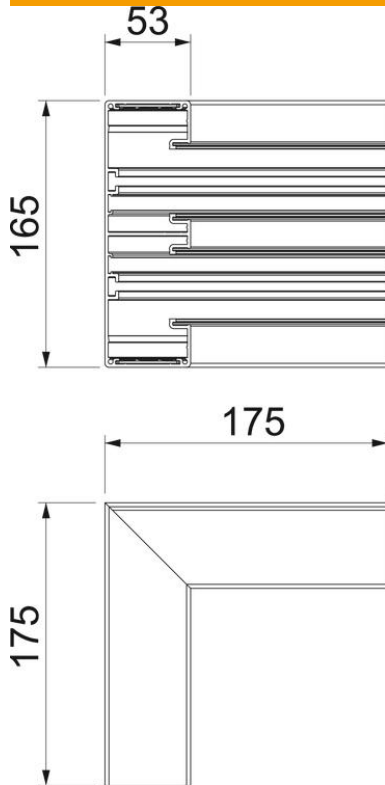
# Fiche technique

Angle intérieur, pour goulotte d'appareillage Rapid 45-2, type GA-53165

Référence: 6112620



## Dimensions



Longueur	175 mm
Largeur	165 mm
Hauteur	53 mm

## Caractéristiques techniques

Nombre de parties supérieures	2
Modèle	Socle
forme	symétrique
Sans halogène	oui
Étrier de retenue de câble	non
Raccord de conduit	non
Type de montage de la couvercle	à l'intérieur
Perforation de montage dans le fond	non
Largeur de la partie supérieure	45 mm
Largeur de la couvercle 2	45 mm
Indice de protection	IP30
Film de protection	oui
Indice de protection code IK	IK10
Plage de températures d'utilisation max.	60 °C
Plage de températures d'utilisation min.	-15 °C
Zone d'angle min.	90 mm