

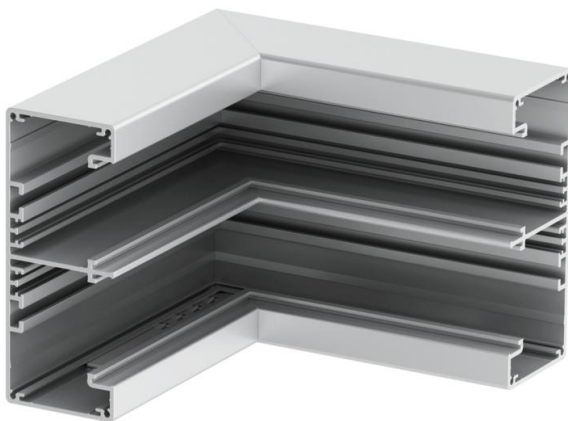
# Fiche technique

Angle intérieur, pour goulotte d'appareillage Rapid 45-2, type GA-53130

Référence: 6112523



Angle intérieur de 90° en aluminium pour goulottes d'appareillage Rapid 45-2 GA.....



Remarque :

avec les goulottes d'appareillage et pièces de forme en aluminium anodisé, de légères différences de teintes dues à la dispersion admissible liée au matériau et au procédé sont inévitables (conformément à la norme DIN 17 611). Les modules encastrables d'une taille de 45 mm s'encliquettent directement. En cas d'utilisation de pièces de forme d'obturation en PC/ABS, des différences de teinte liées à la diversité des matériaux peuvent apparaître.



Alu Aluminium

EL anodisé

## Données de base

Référence	6112523
Type	GA-IS53130EL
Désignation 1	Angle intérieur
Désignation 2	aluminium, fixe
Fabricant	OBO
Dimension	53x130x175
Matériau	Aluminium
Surface	anodisé
Norme de surface	
Unité d'emballage minimale	1
Unité de quantité	pc
Poids	89,2 kg
Unité de poids	kg/100 pc

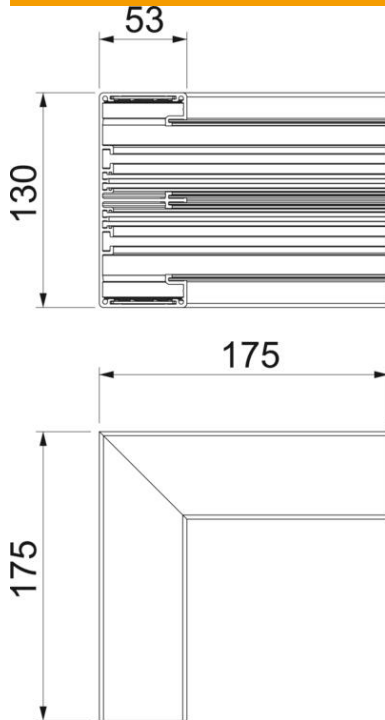
# Fiche technique

Angle intérieur, pour goulotte d'appareillage Rapid 45-2, type GA-53130

Référence: 6112523



## Dimensions



Longueur	175 mm
Largeur	130 mm
Hauteur	53 mm

## Caractéristiques techniques

Nombre de parties supérieures	2
Modèle	Socle
forme	symétrique
Sans halogène	oui
Étrier de retenue de câble	non
Raccord de conduit	non
Type de montage de la couvercle	à l'intérieur
Perforation de montage dans le fond	non
Largeur de la partie supérieure	45 mm
Largeur de la couvercle 2	45 mm
Indice de protection	IP30
Film de protection	oui
Indice de protection code IK	IK10
Plage de températures d'utilisation max.	60 °C
Plage de températures d'utilisation min.	-15 °C
Zone d'angle min.	90 mm