

# Fiche technique

Angle intérieur, pour goulotte d'appareillage Rapid 45-2, type GA-53100

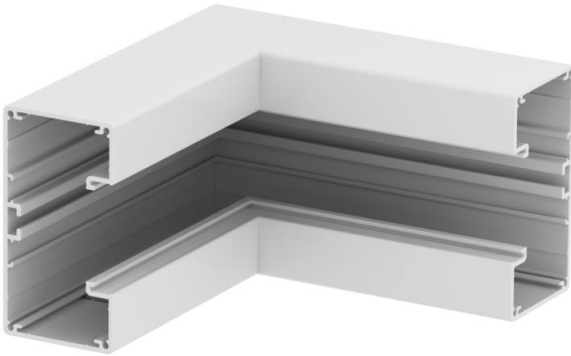
Référence: 6112430



Angle intérieur de 90° en aluminium pour goulottes d'appareillage Rapid 45-2 GA....

Remarque :

avec les goulottes d'appareillage et pièces de forme en aluminium anodisé, de légères différences de teintes dues à la dispersion admissible liée au matériau et au procédé sont inévitables (conformément à la norme DIN 17 611). Les modules encastrables d'une taille de 45 mm s'encliquettent directement. En cas d'utilisation de pièces de forme d'obturation en PC/ABS, des différences de teinte liées à la diversité des matériaux peuvent apparaître.



Alu Aluminium

## Données de base

Référence	6112430
Type	GA-IS53100RW
Désignation 1	Angle intérieur
Désignation 2	aluminium, fixe
Fabricant	OBO
Dimension	53x100x175
Couleur	blanc pur; RAL 9010
Matériau	Aluminium
Unité d'emballage minimale	1
Unité de quantité	pc
Poids	69,2 kg
Unité de poids	kg/100 pc

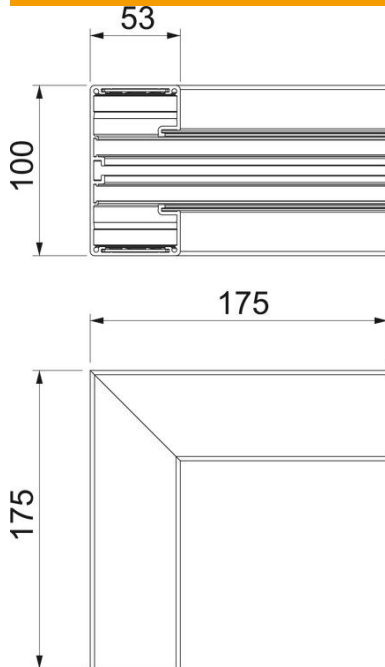
# Fiche technique

Angle intérieur, pour goulotte d'appareillage Rapid 45-2, type GA-53100

Référence: 6112430



## Dimensions



Longueur	175 mm
Largeur	100 mm
Hauteur	53 mm

## Caractéristiques techniques

Nombre de parties supérieures	1
Modèle	Socle
forme	symétrique
Sans halogène	oui
Étrier de retenue de câble	non
Raccord de conduit	non
Type de montage de la couvercle	à l'intérieur
Perforation de montage dans le fond	non
Largeur de la partie supérieure	45 mm
Indice de protection	IP30
Film de protection	oui
Indice de protection code IK	IK10
Plage de températures d'utilisation max.	60 °C
Plage de températures d'utilisation min.	-15 °C
Zone d'angle min.	90 mm