

Fiche technique

Pince de fixation à vis, avec filetage

Référence: 1488090



Avec filetage.

Couple de serrage max.: 21 Nm



TG Fonte malléable

Données de base

Référence	1488090
Type	FL3-G M12 TG
Désignation 1	Crapaud à vis
Désignation 2	avec filetage intérieur M12
Fabricant	OBO
Dimension	0-26mm
Matériau	fonte malléable
Unité d'emballage minimale	25
Unité de quantité	pc
Poids	22 kg
Unité de poids	kg/100 pc

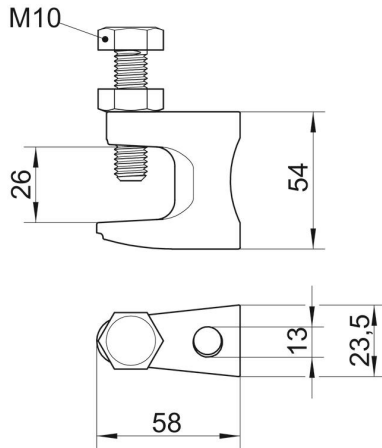
Fiche technique

Pince de fixation à vis, avec filetage

Référence: 1488090



Dimensions



Longueur	58 mm
Largeur	23,5 mm
Hauteur	54 mm
Cote B	23,5 mm
Cote F	26 mm
Dimension G (mm)	M10
Dimension H	54 mm
Cote L	58 mm

Caractéristiques techniques

Type/élément de raccordement	Filetage
Type de fixation	visser
Charge de rupture	3,5 kN
Épaisseur de bride F max.	26 mm
Épaisseur de bride F min.	0 mm
Convient pour la tige filetée métrique	12
Filetage, métrique	12
Max. Couple de serrage	21 Nm
Charnière ajustable	non
À charnière	non