

Fiche technique

Pince de fixation à vis, avec filetage

Référence: 1488082



Avec filetage.

Couple de serrage max.: 18 Nm



TG Fonte malléable

Données de base

Référence	1488082
Type	FL2-G M10 TG
Désignation 1	Crapaud à vis
Désignation 2	avec filetage intérieur M10
Fabricant	OBO
Dimension	0-19mm
Matériau	fonte malléable
Unité d'emballage minimale	50
Unité de quantité	pc
Poids	14 kg
Unité de poids	kg/100 pc

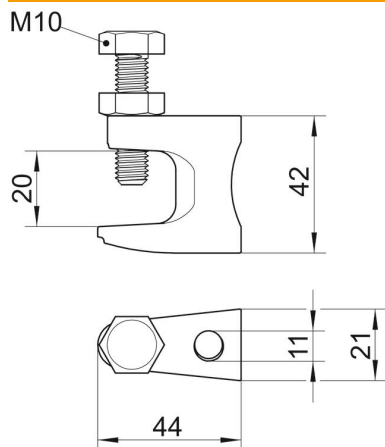
Fiche technique

Pince de fixation à vis, avec filetage

Référence: 1488082



Dimensions



Longueur	44 mm
Largeur	21 mm
Hauteur	42 mm
Cote B	21 mm
Cote F	20 mm
Dimension G (mm)	M10
Dimension H	42 mm
Cote L	44 mm

Caractéristiques techniques

Type/élément de raccordement	Filetage
Type de fixation	visser
Charge de rupture	2,5 kN
Épaisseur de bride F max.	20 mm
Épaisseur de bride F min.	0 mm
Convient pour la tige filetée métrique	10
Filetage, métrique	10
Max. Couple de serrage	18 Nm
Charnière ajustable	non
À charnière	non