

Fiche technique

Pince de fixation à vis, avec filetage

Référence: 1488074



Avec filetage.

Couple de serrage max.: 8 Nm



TG Fonte malléable

Données de base

| | |
|----------------------------|----------------------------|
| Référence | 1488074 |
| Type | FL1-G M8 TG |
| Désignation 1 | Crapaud à vis |
| Désignation 2 | avec filetage intérieur M8 |
| Fabricant | OBO |
| Dimension | 0-17mm |
| Matériau | fonte malléable |
| Unité d'emballage minimale | 50 |
| Unité de quantité | pc |
| Poids | 8,5 kg |
| Unité de poids | kg/100 pc |

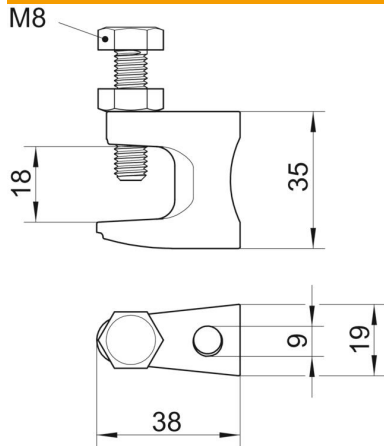
Fiche technique

Pince de fixation à vis, avec filetage

Référence: 1488074



Dimensions



| | |
|------------------|-------|
| Longueur | 38 mm |
| Largeur | 19 mm |
| Hauteur | 35 mm |
| Cote B | 19 mm |
| Cote F | 18 mm |
| Dimension G (mm) | M8 |
| Dimension H | 35 mm |
| Cote L | 38 mm |

Caractéristiques techniques

| | |
|--|----------|
| Type/élément de raccordement | Filetage |
| Type de fixation | visser |
| Charge de rupture | 1,2 kN |
| Épaisseur de bride F max. | 18 mm |
| Épaisseur de bride F min. | 0 mm |
| Convient pour la tige filetée métrique | 8 |
| Filetage, métrique | 8 |
| Max. Couple de serrage | 8 Nm |
| Charnière ajustable | non |
| À charnière | non |