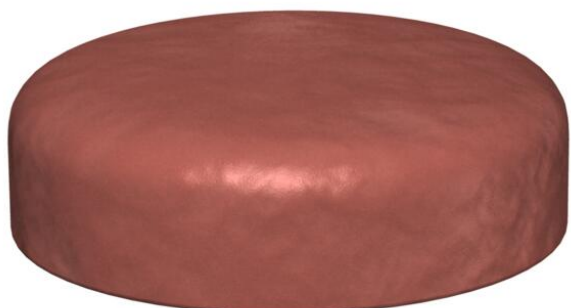


Fiche technique

Bouchons coupe-feu PYROPLUG® Peg



Référence: 7202581



Bouchon coupe-feu pour le calfeutrement de pénétration de câble

Protéger les bouchons FBA contre l'humidité, afin de garantir un moussage sûr en cas d'incendie.



mousse durablement élastique et à pores fermés

Données de base

Référence	7202581
Type	FBA-SN250
Désignation 1	Bouchon coupe-feu
Désignation 2	intumescent
Fabricant	OBO
Dimension	Ø250x70mm
Couleur	brun
Matériau	Mousse durablement élastique et à pores fermés
Unité d'emballage minimale	1
Unité de quantité	pc
Poids	101,4 kg
Unité de poids	kg/100 pc

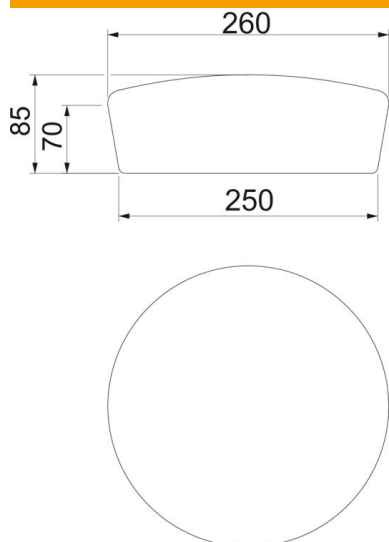
Fiche technique

Bouchons coupe-feu PYROPLUG® Peg

Référence: 7202581



Dimensions



Hauteur	70 mm
Cote d	250 mm
Dimension d min.	260 mm

Caractéristiques techniques

Modèle Protection contre les incendies	Bouchons en mousse
forme	rond
pour ouverture max.	250 mm
pour ouverture min.	240 mm
Accessoires requis	oui