

# Fiche technique

## Bouchons coupe-feu PYROPLUG® Peg

Référence: 7202565



Bouchon coupe-feu pour le calfeutrement de pénétration de câble

Protéger les bouchons FBA contre l'humidité, afin de garantir un moussage sûr en cas d'incendie.



mousse durablement élastique et à pores fermés

### Données de base

Référence	7202565
Type	FBA-SN122
Désignation 1	Bouchon coupe-feu
Désignation 2	intumescent
Fabricant	OBO
Dimension	Ø122x70mm
Couleur	brun
Matériau	Mousse durablement élastique et à pores fermés
Unité d'emballage minimale	4
Unité de quantité	pc
Poids	28,6 kg
Unité de poids	kg/100 pc

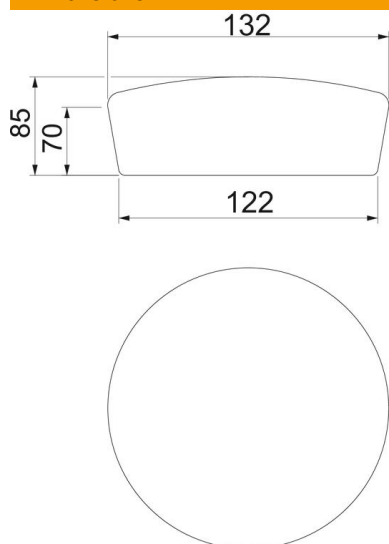
# Fiche technique

## Bouchons coupe-feu PYROPLUG® Peg

Référence: 7202565



### Dimensions



Hauteur	70 mm
Cote d	122 mm
Dimension d min.	132 mm

### Caractéristiques techniques

Modèle Protection contre les incendies	Bouchons en mousse
forme	rond
pour ouverture max.	122 mm
pour ouverture min.	112 mm
Accessoires requis	oui