

# Fiche technique

## Collier de mise à la terre pour zone EX 1/21, 2/22

Référence: 5057630



Pour une protection sans étincelle/liaison équipotentielle fonctionnelle selon la norme DIN VDE 0100-410/-540 ainsi que pour une liaison équipotentielle de protection contre la foudre sans étincelle selon la norme VDE 0185-305 (CEI 62305) dans des systèmes selon la norme VDE 0165-1 (CEI/EN 60079-14).

- pour les tubes de 6 à 500 mm de diamètre extérieur
- Utilisation en zones EX 1 et 2/21 et 22
- Testé selon le groupe d'explosion IIC
- Classe de capacité d'écoulement du courant de charge H (100 kA) selon la norme VDE 0185-561-1 (CEI/EN 62561-1)
- Capot en plastique résistants aux U.V. et sans halogène
- Vis protégées contre l'auto-desserrage selon VDE 0185-305-3 supplément 2
- Convient à des applications en intérieur et en extérieur



### Données de base

Référence	5057630
Type	EX BES 28
Désignation 1	Collier de mise à la terre
Désignation 2	pour zone EX
Fabricant	OBO
Dimension	28mm
Unité d'emballage minimale	1
Unité de quantité	pc
Poids	30,58 kg
Unité de poids	kg/100 pc

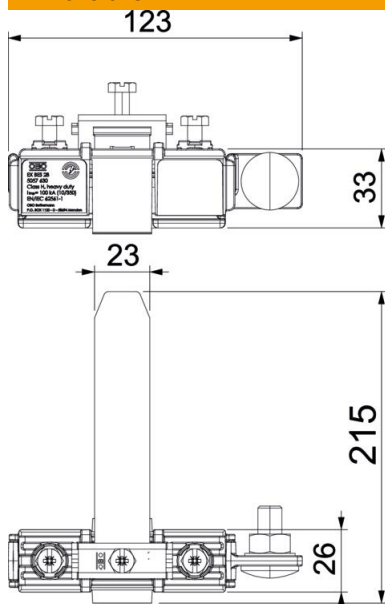
# Fiche technique

Collier de mise à la terre pour zone EX 1/21, 2/22

Référence: 5057630



## Dimensions



Cote L 215 mm

## Caractéristiques techniques

Nombre de conducteurs	2
Capacité d'écoulement d'intensité de foudre	H/100 kA
pour diamètre de tube max.	28 mm
pour diamètre de tube min.	6 mm
Section du câble à raccorder max.	78 mm <sup>2</sup>
Section du câble à raccorder min.	16 mm <sup>2</sup>