

# Fiche technique

Goulotte sous plancher EÜK PVC, hauteur de goulotte 25 mm

Référence: 7425900



Goulotte trapézoïdale, 1 compartiment, pour l'utilisation dans des chapes de ciment ou des faux-planchers.



**PVC** Chlorure de polyvinyle

## Données de base

Référence	7425900
Type	DU 6025
Désignation 1	Conduit sous chape
Désignation 2	pour UDSPD
Fabricant	OBO
Dimension	25x60x3000
Couleur	gris clair
Matériau	Chlorure de polyvinyle
Unité d'emballage minimale	3
Unité de quantité	Mètre
Poids	43 kg
Unité de poids	kg/100 m

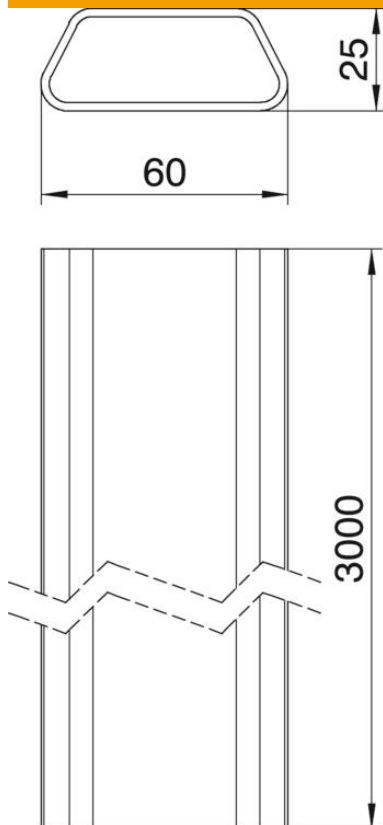
# Fiche technique

Goulotte sous plancher EÜK PVC, hauteur de goulotte 25 mm

Référence: 7425900



## Dimensions



Longueur	3 000 mm
Largeur	60 mm
Hauteur	25 mm

## Caractéristiques techniques

Nombre de voies	1 St.
Hauteur de goulotte min.	25 mm
Section utile	10,3 cm <sup>2</sup>
Section de traction a	1030 mm <sup>2</sup>