

Fiche technique

Support pour charges lourdes DSSL

Référence: 7410581



Les supports pour charges lourdes renforcent les coins de la boîte de sol sous plancher du type UZD-3 en cas d'exigences de charge élevées.

L'emballage comprend quatre supports pour charges lourdes.



St Acier

FS galvanisé par bande

Données de base

Référence	7410581
Type	DSSL2 75
Désignation 1	Support pour charges lourdes
Désignation 2	pour prises sous chape
Fabricant	OBO
Dimension	75/110
Matériau	Acier
Surface	galvanisé par bande
Norme de surface	DIN EN 10346
Unité d'emballage minimale	1
Unité de quantité	Unité d'emballage
Poids	97,84 kg
Unité de poids	kg/100 emb.

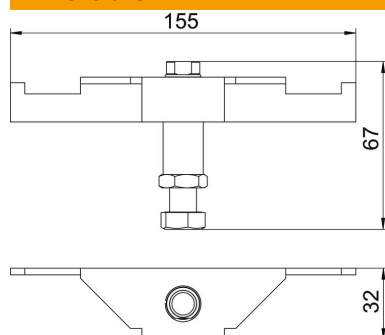
Fiche technique

Support pour charges lourdes DSSL

Référence: 7410581



Dimensions



Longueur	155 mm
Largeur	32 mm
Hauteur	67 mm

Caractéristiques techniques

Type d'accessoires	Support
Hauteur de chape max.	110 mm
Hauteur de chape min.	75 mm
Modèle pour charges lourdes	oui