

Fiche technique

Vis autoforante DIN 7504

Référence: 3176428



Autoforante, avec fente cruciforme.



St Acier

G galvanisé

Données de base

Référence	3176428
Type	DIN 7504 N G
Désignation 1	Vis autoforeuse
Désignation 2	DIN 7504, forme cruciforme
Fabricant	OBO
Dimension	4,8x16mm
Matériau	Acier
Surface	galvanisé
Norme de surface	EN ISO 19598 / EN ISO 4042
Unité d'emballage minimale	100
Unité de quantité	pc
Poids	0,25 kg
Unité de poids	kg/100 pc

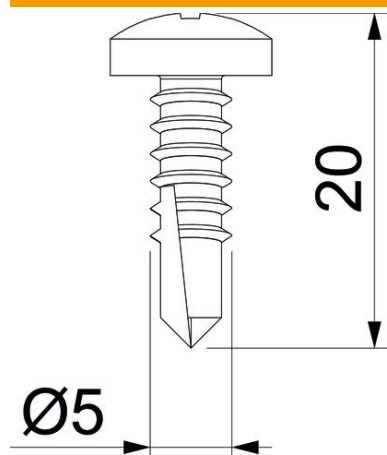
Fiche technique

Vis autoforante DIN 7504

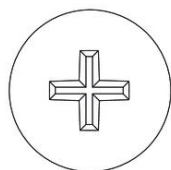
Référence: 3176428



Dimensions



Longueur	16 mm
Cote D	4,8 mm
Cote L	16 mm



Caractéristiques techniques

Diamètre du filetage ST	4,8
Forme de la tête	Tête cylindrique
Système à visser	Phillips PH