

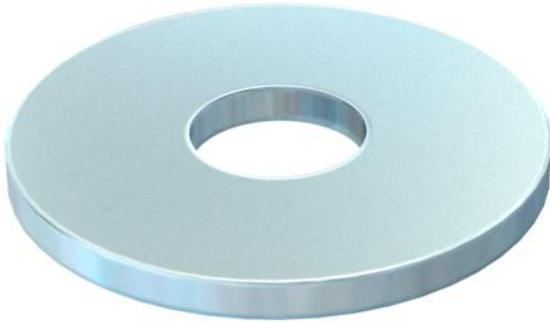
Fiche technique

Rondelle large F

Référence: 6408702



Rondelle plate large.



CE

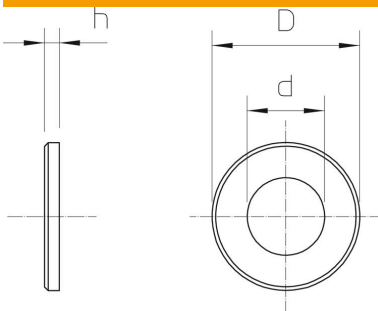
St Acier

F galvanisé à chaud

Données de base

Référence	6408702
Type	DIN440 7 F
Désignation 1	Rondelle plate
Désignation 2	selon DIN 440
Fabricant	OBO
Dimension	M6
Matériau	Acier
Surface	galvanisé à chaud
Norme de surface	DIN 267, Teil 10
Unité d'emballage minimale	100
Unité de quantité	pc
Poids	0,535 kg
Unité de poids	kg/100 pc

Dimensions



Épaisseur de tôle	0,08 in
Cote D	0,87 in
Cote d	0,26 in
Cote d	6,6 mm
Dimension d max.	22 mm
Dimension d min.	22 mm
Dimension h	2 mm

Fiche technique

Rondelle large F

Référence: 6408702



Caractéristiques techniques

En forme de facettes	non
trempe	non
Filetage	M6
Diamètre intérieur	6,6 mm
Diamètre du trou	6,6 mm
Épaisseur du matériau	2 mm
Forme de l'orifice	rond