

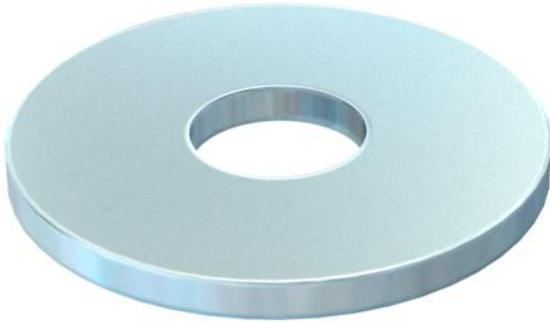
# Fiche technique

## Rondelle large F

Référence: 6408737



Rondelle plate large.



CE

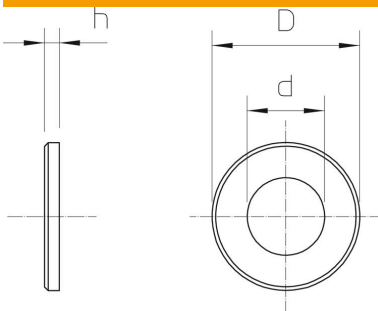
St Acier

F galvanisé à chaud

### Données de base

|                            |                   |
|----------------------------|-------------------|
| Référence                  | 6408737           |
| Typee                      | DIN440 14 F       |
| Désignation 1              | Rondelle plate    |
| Désignation 2              | selon DIN 440     |
| Fabricant                  | OBO               |
| Dimension                  | M12               |
| Matériau                   | Acier             |
| Surface                    | galvanisé à chaud |
| Norme de surface           | DIN 267, Teil 10  |
| Unité d'emballage minimale | 50                |
| Unité de quantité          | pc                |
| Poids                      | 4,736 kg          |
| Unité de poids             | kg/100 pc         |

### Dimensions



|                   |         |
|-------------------|---------|
| Épaisseur de tôle | 0,16 in |
| Cote D            | 1,73 in |
| Cote d            | 0,53 in |
| Cote d            | 13,5 mm |
| Dimension d max.  | 44 mm   |
| Dimension d min.  | 44 mm   |
| Dimension h       | 4 mm    |

# Fiche technique

## Rondelle large F

Référence: 6408737



### Caractéristiques techniques

|                       |         |
|-----------------------|---------|
| En forme de facettes  | non     |
| trempe                | non     |
| Filetage              | M12     |
| Diamètre intérieur    | 13,5 mm |
| Diamètre du trou      | 13,5 mm |
| Épaisseur du matériau | 4 mm    |
| Forme de l'orifice    | rond    |