

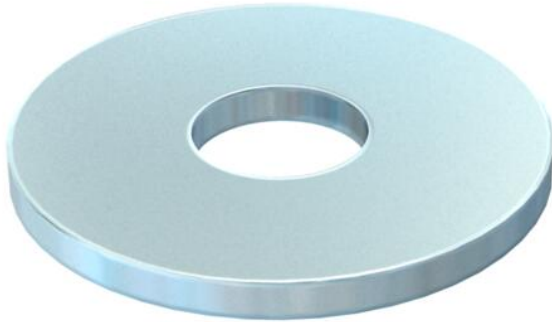
# Fiche technique

## Rondelle large F

Référence: 6408729



Rondelle plate large.



CE

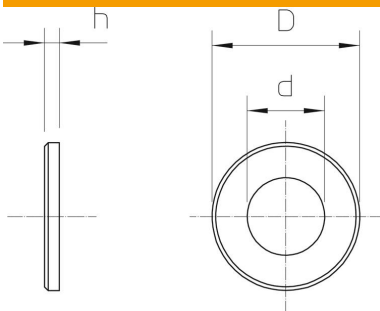
St Acier

F galvanisé à chaud

### Données de base

Référence	6408729
Typee	DIN440 11 F
Désignation 1	Rondelle plate
Désignation 2	selon DIN 440
Fabricant	OBO
Dimension	M10
Matériau	Acier
Surface	galvanisé à chaud
Norme de surface	DIN 267, Teil 10
Unité d'emballage minimale	100
Unité de quantité	pc
Poids	1,852 kg
Unité de poids	kg/100 pc

### Dimensions



Épaisseur de tôle	0,12 in
Cote D	1,34 in
Cote d	0,43 in
Cote d	11 mm
Dimension d max.	34 mm
Dimension d min.	34 mm
Dimension h	3 mm

# Fiche technique

## Rondelle large F

Référence: 6408729



### Caractéristiques techniques

En forme de facettes	non
trempe	non
Filetage	M10
Diamètre intérieur	11 mm
Diamètre du trou	11 mm
Épaisseur du matériau	3 mm
Forme de l'orifice	rond