

# Fiche technique

## Couvercle en tôle larmée DBKR FS

Référence: 6049121



Couvercle en tôle larmée pour système chemins de câbles praticables de type BKR.

L'épaisseur du couvercle se compose d'une bande de tôle d'acier galvanisée de 2,0 mm d'épaisseur et d'une hauteur d'ondulation de 1,3 mm.

des ouvertures pré-embouties à intervalles de 100 mm permettent l'installation ultérieure d'un verrou tournant.

Les couvercles sont testés selon la norme DIN 51130 et ont la classe de résistance au glissement R11 ainsi que la classe de drainage de surface V10. Les fixations de couvercle ne sont pas fournies et peuvent être commandées séparément.



**St** Acier

**FS** galvanisé par bande

### Données de base

Référence	6049121
Désignation 1	Couvercle en tôle larmée
Désignation 2	pour CdC praticable
Fabricant	OBO
Dimension	200x3000
Matériau	Acier
Surface	galvanisé par bande
Norme de surface	DIN EN 10346
Unité d'emballage minimale	3
Unité de quantité	Mètre
Poids	352,067 kg
Unité de poids	kg/100 m

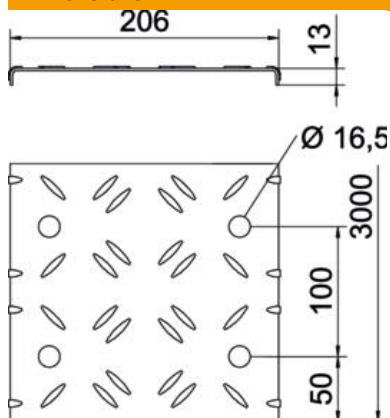
# Fiche technique

## Couvercle en tôle larmée DBKR FS



Référence: 6049121

### Dimensions



Longueur	3 000 mm
Largeur	200 mm
Hauteur	13 mm
Épaisseur de tôle	3,3 mm
Cote B	200 mm
Cote b	50 mm
Cote L	3 000 mm

### Caractéristiques techniques

Nombre de verrous tournants	0 St.
Type de fixation	en applique
Maintien en fonction	non
Convient pour un chemin de câbles en treillis	non
Convient pour une échelle à câbles	non
Convient pour chemin de câbles	oui
Acier inoxydable, teint	non