

Fiche technique

Rail profilé CM3015, ouverture 16 mm, FT, perforé

Référence: 1109782



Rail profilé, perforé, ouverture 16 mm.



St Acier

FT galvanisé à chaud par trempage

Données de base

Référence	1109782
Type	CM3015P0200FT
Désignation 1	Rail profilé
Désignation 2	perforé, ouverture de 16 mm
Fabricant	OBO
Dimension	200x30x15
Matériau	Acier
Surface	galvanisé à chaud par trempage
Norme de surface	DIN EN ISO 1461
Unité d'emballage minimale	25
Unité de quantité	pc
Poids	15 kg
Unité de poids	kg/100 pc

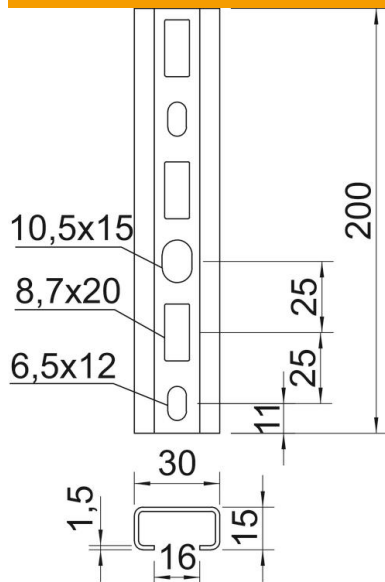
Fiche technique

Rail profilé CM3015, ouverture 16 mm, FT, perforé

Référence: 1109782



Dimensions



Longueur	200 mm
Largeur	30 mm
Hauteur	15 mm
Cote L	200 mm

Caractéristiques techniques

Séparable	non
Type de perforation	Dos perforé
Modèle	Profilé simple
Écart du perçage central	25 mm
Maintien en fonction	non
Épaisseur du matériau	1,5 mm
Avec perforation	oui
avec denture	non
Forme de profilé	Profilé en C
Ouverture	16 mm
Valeur statistique A	0,8 cm ²
Valeur statistique Iy	0,24 cm
Valeur statistique Iz	1,22 cm
Valeur statistique Wy	0,29 cm ²
Valeur statistique Wz	0,81 cm ²