

# Fiche technique

## Vis à tête marteau

Référence: 1148016



Vis à tête marteau pour rail profilé CL2008



**St** Acier

**ZL** Lamelle en zinc

### Données de base

Référence	1148016
Type	CL20HB M8x25 ZL
Désignation 1	Boulon à tête losange
Désignation 2	pour rail profilé CL2008
Fabricant	OBO
Dimension	M8x25mm
Matériau	Acier
Surface	Lamelle de zinc
Norme de surface	
Unité d'emballage minimale	50
Unité de quantité	pc
Poids	2,15 kg
Unité de poids	kg/100 pc

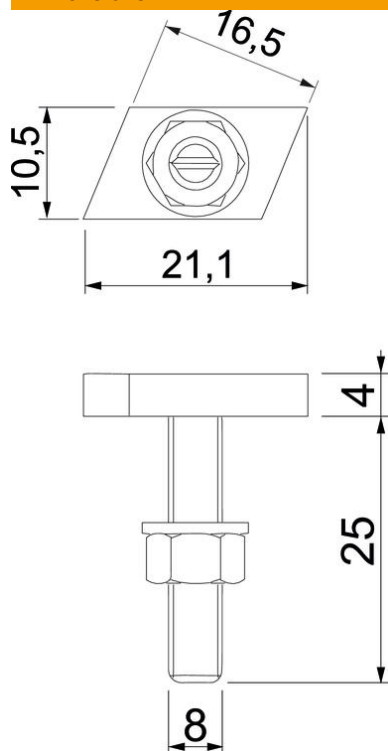
# Fiche technique

## Vis à tête marteau

Référence: 1148016



### Dimensions



Longueur	21,1 mm
Largeur	10,5 mm
Hauteur	4 mm
Cote L	25 mm

### Caractéristiques techniques

Convient pour rails profilés	oui
Filetage	M 8 x 25mm
Filetage, métrique	8