

Fiche technique

Vis autoforeuse

Référence: 6049250



Vis autoforeuse pour la fixation des composants aux élévations du système de chemins de câbles praticables. Conforme à la norme DIN 7504.



St Acier

G galvanisé

Données de base

Référence	6049250
Type	BS BKS KP
Désignation 1	Vis autoforeuse
Désignation 2	pour BKS
Fabricant	OBO
Dimension	M4,2x16
Matériau	Acier
Surface	galvanisé
Norme de surface	EN ISO 19598 / EN ISO 4042
Unité d'emballage minimale	100
Unité de quantité	pc
Poids	0,18 kg
Unité de poids	kg/100 pc

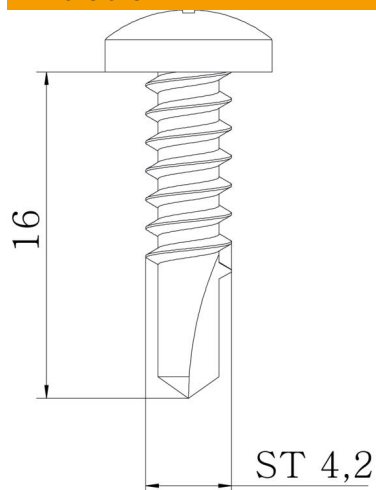
Fiche technique

Vis autoforeuse

Référence: 6049250



Dimensions



Dimensions	4,2x16
Longueur	16 mm
Cote d	4,2 mm
Cote l	16 mm

Caractéristiques techniques

Diamètre du filetage ST	4,2
Forme de la tête	Tête cylindrique
Système à visser	Phillips PH