

Fiche technique

Goulotte coupe-feu PYROLINE® Sun PV I30

Référence: 7214701



Goulotte coupe-feu en béton léger armé de fibres de verre résistantes à l'eau et au gel de la classe de matériaux A1 selon EN 13501-1 pour l'installation de câbles photovoltaïques à l'intérieur et à l'extérieur des bâtiments. Les exigences en matière de protection contre les contacts accidentels des forces d'intervention sont remplies. Classification I30 comme goulotte I suivant DIN 4102 partie 11 pour la protection des voies d'évacuation et issues de secours.

Montage de la goulotte directement aux murs ou sous plafonds ainsi que sur les systèmes de support.

Avec vis à tête fraisée et bandes d'étanchéité.

Avec vis à tête fraisée et bandes d'étanchéité.

Béton léger à base de fibres de verre

Données de base

| | |
|----------------------------|---------------------------------------|
| Référence | 7214701 |
| Type | BSKP03-K0406 |
| Désignation 1 | Conduit coupe-feu I30 |
| Désignation 2 | pour photovoltaïque |
| Fabricant | OBO |
| Dimension | 1000x40x60 |
| Couleur | gris |
| Matériau | Béton léger à base de fibres de verre |
| Unité d'emballage minimale | 1 |
| Unité de quantité | Mètre |
| Poids | 529 kg |
| Unité de poids | kg/100 m |

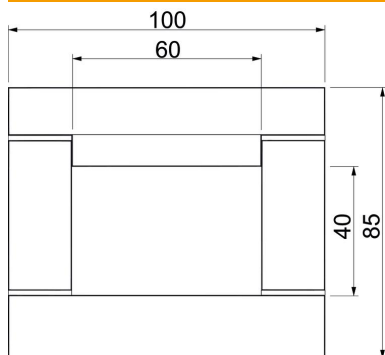
Fiche technique

Goulotte coupe-feu PYROLINE® Sun PV I30

Référence: 7214701



Dimensions



| | |
|-------------|----------|
| Longueur | 1 000 mm |
| Largeur | 100 mm |
| Hauteur | 85 mm |
| Cote B | 100 mm |
| Cote b | 60 mm |
| Dimension h | 40 mm |
| Dimension H | 85 mm |

Caractéristiques techniques

| | |
|--|---------------------------------------|
| Nombre de faces résistantes aux flammes | 4 |
| Fixation du couvercle | visser |
| Classe de résistance au feu I - conduit d'installation | 30 |
| Avec perforation | non |
| Section utile | 2400 mm ² |
| Séparateurs possibles | non |
| Gaine | sans |
| Matériau de l'isolant | Béton léger à base de fibres de verre |