

# Fiche technique

## Support Keystone BRK-Key A45

Référence: 6121082



Support (champ d'inscription et sortie oblique incl.) pour module Keystone. Largeur de l'ouverture : 14,9 mm ; hauteur de l'ouverture : 19,4 mm



**PC/ABS** Polycarbonate/Acrylonitril-butadiène-styrène

### Données de base

Référence	6121082
Type	BRK Key A45 cws
Désignation 1	Support Keystone
Désignation 2	Keystone A45 RAL 9001
Fabricant	OBO
Dimension	45x45x20
Couleur	blanc crème ; RAL 9001
Matériau	Polycarbonate/Acrylonitril-butadiène-styrène
Unité d'emballage minimale	1
Unité de quantité	pc
Poids	1 kg
Unité de poids	kg/100 pc

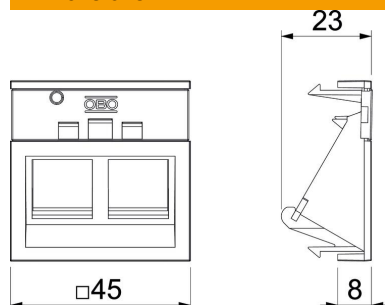
# Fiche technique

## Support Keystone BRK-Key A45

Référence: 6121082



### Dimensions



Longueur	20 mm
Largeur	45 mm
Hauteur	45 mm