

Fiche technique

Cadre simple BRK

Référence: 6121106



Plastron pour connexion encliquetable du module 45 (pour le logement de la plaque support pour module Keystone).



PC/ABS Polycarbonate/Acrylonitril-butadiène-styrène

Données de base

Référence	6121106
Type	BRK CF1 M45 agr
Désignation 1	Plaque 1 module
Désignation 2	pour module 45 RAL 7016
Fabricant	OBO
Dimension	66x80x28
Couleur	gris anthracite; RAL 7016
Matériau	Polycarbonate/Acrylonitril-butadiène-styrène
Unité d'emballage minimale	1
Unité de quantité	pc
Poids	3 kg
Unité de poids	kg/100 pc

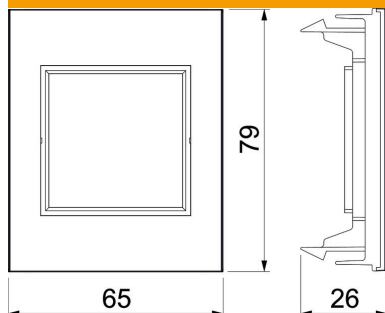
Fiche technique

Cadre simple BRK

Référence: 6121106



Dimensions



Largeur	66 mm
Hauteur	80 mm

Caractéristiques techniques

Nombre d'unités	1
Nombre d'unités horizontales	1
Nombre d'unités verticales	1
Modèle de la surface	mat
Type de fixation	Fixation par serrage
Modèle affleurant	non
Convient pour installation encastrée	non
Convient pour canal d'allège	oui
Convient pour boîtier de sol dans une goulotte sous chape	non
Convient pour installation encastrée sous crépi	non
Sans halogène	oui
Couvercle rabattable	non
Sens de montage	horizontal et vertical
Indice de protection	IP20
Zone de texte/Zone de marquage	non
Profondeur	28 mm
Transparent	non
Sous crépi	non
Avec cadre de montage	Non
Diamètre de l'ouverture	0