

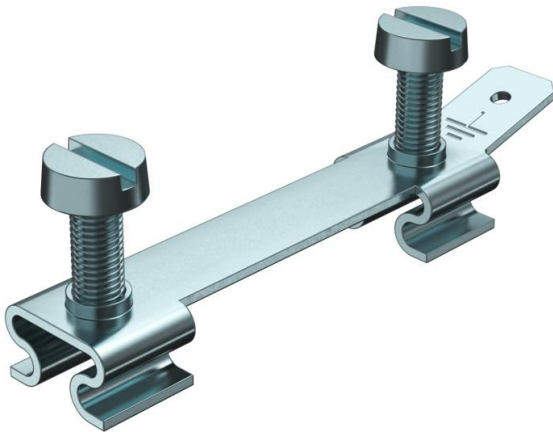
Fiche technique

Barrette de terre BRA EB

Référence: 6133616



Barrette de terre pour la liaison électrique entre le socle et le socle.
Point de mise à la terre avec barrette de raccordement.



St

Acier

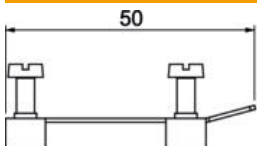
FS

galvanisé par bande

Données de base

Référence	6133616
Type	BRA EB
Désignation 1	Tresse de masse
Désignation 2	SIGNA STYLE
Fabricant	OBO
Dimension	50x10x10
Matériau	Acier
Surface	galvanisé par bande
Norme de surface	DIN EN 10346
Unité d'emballage minimale	10
Unité de quantité	pc
Poids	1,5 kg
Unité de poids	kg/100 pc

Dimensions



Longueur	50 mm
Largeur	10 mm
Hauteur	10 mm

Fiche technique

Barrette de terre BRA EB

Référence: 6133616



Caractéristiques techniques

Indice de protection	IP30
Indice de protection code IK	IK07
Plage de températures d'utilisation max.	60 °C
Plage de températures d'utilisation min.	-5 °C
Modèle compensation de potentiel goulotte d'appareillage	autres