

Fiche technique

Pince de fixation, pour tige filetée

Référence: 1483669



Attache de fixation à frapper avec logements filetés comme solution de fixation individuelle du support.

CE

St	Acier
ZL	Lamelle de zinc

Données de base

Référence	1483669
Type	BCTR 4-8 M10
Désignation 1	Pince de fixation
Désignation 2	avec tige filetée M10
Fabricant	OBO
Dimension	4-8mm
Matériau	Acier
Surface	Lamelle de zinc
Norme de surface	
Unité d'emballage minimale	50
Unité de quantité	pc
Poids	3,1 kg
Unité de poids	kg/100 pc

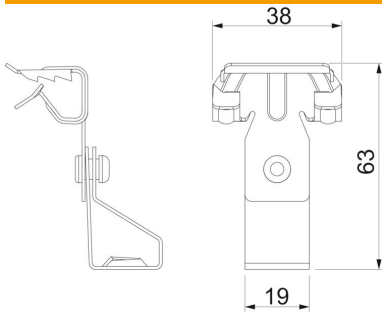
Fiche technique

Pince de fixation, pour tige filetée

Référence: 1483669



Dimensions



Cote B	38 mm
Cote L	63 mm

Caractéristiques techniques

Type/élément de raccordement	Filetage
Type de fixation	Bornes
Épaisseur de bride F max.	8 mm
Épaisseur de bride F min.	4 mm
Filetage	M10
Filetage, métrique	10
Charnière ajustable	non
À charnière	non