

Fiche technique

Console sur mur et de pendard AWG 15 FT

Référence: 6420608



Console murale et de montant légère avec plaque de tête soudée, pour la fixation sans vis des chemins de câbles en treillis.
À partir d'une largeur de 400 mm, fixer la console au pendard de type U à l'aide d'une vis à tête hexagonale à travers les deux longerons du montant. Ajouter les entretoises adaptées.



St Acier

FT galvanisé à chaud par trempage

Données de base

Référence	6420608
Type	AW G 15 21 FT
Désignation 1	Console murale
Désignation 2	pour CdC Fil
Fabricant	OBO
Dimension	B210mm
Matériau	Acier
Surface	galvanisé à chaud par trempage
Norme de surface	DIN EN ISO 1461
Unité d'emballage minimale	1
Unité de quantité	pc
Poids	26 kg
Unité de poids	kg/100 pc

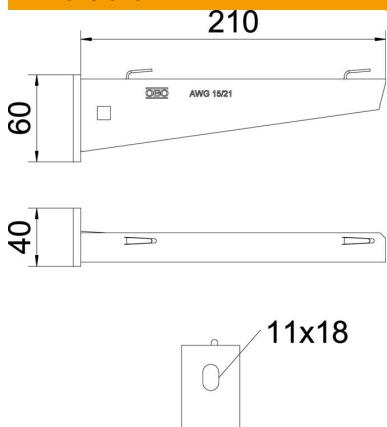
Fiche technique

Console sur mur et de pendard AWG 15 FT



Référence: 6420608

Dimensions



Longueur	40 mm
Largeur	210 mm
Hauteur	60 mm
Cote A	40 mm
Cote B	210 mm
Dimension H	60 mm

Caractéristiques techniques

Modèle	Console murale et sur montant
F en kN	1,5 kN
Maintien en fonction pour largeur max.	non
pour largeur min.	200 mm
Diamètre du trou	200
Acier inoxydable, teint	11 mm
Zone d'angle max.	non
Zone d'angle min.	90 mm
	90 mm

Charges



Diagramme de charge de la console AW G 15

- 1 Déflexion à la pointe de console avec charge autorisée
 - 2 Charge de console autorisée en kN sans charge d'homme
- Courbe de charge avec longueurs de console en mm

Fiche technique

Console sur mur et de pendard AWG 15 FT

Référence: 6420608



Valeurs de charge des chevilles pour console à talon AWG 15

Fixation au mur	Charge maximale [kN]							
	Largeur de console [mm]							
Cheville type	110	160	210	310	410	510	560	610
BZ3 10x90/0-30	1,5	1,5	1,5	1,47	1,25	1,13	0,95	0,94
BZ-U 10-10-30/90	1,5	1,5	1,4	1,1	0,95	0,85	0,8	0,8

Die angegebenen Werte basieren auf ungerissenen Beton der Festigkeitsklasse C20/25. Die Einbaubedingungen der ETA-Zulassung (Dübel) sind zu beachten!

Valeurs de charge pour AWG 15 sur pendard

Montant	Charge maximale F tot. en kN			
	Longueur de console en mm			
Montant	100	200	300	400
US 3 K/ 20 - 60	1,5	1,5	1,3	1,3
US 3 K/ 70 - 120	1,5	1,5	1,3	1,3
US 5 K/ 20 - 60	1,5	1,5	1,5	1,5
US 5 K/ 70 - 120	1,5	1,5	1,4	1,5