

Fiche technique

Console murale AW 80

Référence: 6417833



Console murale lourde avec semelle soudée.
Lors de la fixation des chemins de câbles et des échelles à câbles avec des boulons TRCC de diamètre M6, veuillez commander la rondelle large séparément (oblong de la console 9 x ...).



St Acier

FT galvanisé à chaud par trempage

Données de base

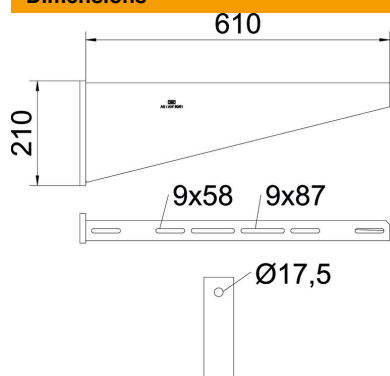
Référence	6417833
Type	AW 80 61 FT
Désignation 1	Console murale
Désignation 2	avec semelle soudée
Fabricant	OBO
Dimension	B610mm
Matériau	Acier
Surface	galvanisé à chaud par trempage
Norme de surface	DIN EN ISO 1461
Unité d'emballage minimale	1
Unité de quantité	pc
Poids	433 kg
Unité de poids	kg/100 pc

Fiche technique

Console murale AW 80

Référence: 6417833

Dimensions



Longueur	60 mm
Largeur	610 mm
Hauteur	210 mm
Cote A	60 mm
Cote B	610 mm
Dimension H	210 mm

Caractéristiques techniques

Modèle	Console murale et sur montant
F en kN	8 kN
Maintien en fonction	non
Diamètre du trou	17,5 mm
Acier inoxydable, teint	non
Zone d'angle max.	90 mm
Zone d'angle min.	90 mm

Charges

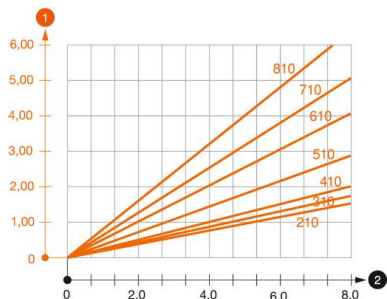


Diagramme de charge de la console AW 80

- 1 Déflexion à la pointe de console avec charge autorisée
 - 2 Charge de console autorisée en kN sans charge d'homme
- Courbe de charge avec longueurs de console en mm

Fiche technique

Console murale AW 80

Référence: 6417833



Valeurs de charge des chevilles pour console murale AW 80

Fixation au mur	Charge maximale [kN]						
	Largeur de console [mm]						
Cheville type	210	310	410	510	610	710*	810*
BZ 12-15-35/110	4,75	4,6	4,5	4,5	4,25	3,8	3,5
SZ-B 18/0x142	7,4	7,6	7	7	6,6	5,5	5,4
#	* Valeurs avec largeur de chemin de câbles de 600						

Charge max. F tot. = poids des câbles + chemin de câbles + console. Les indications de capacité de charge sont démultipliées en cas d'utilisation dans du béton non fissuré. Les valeurs mentionnées concernent un béton de la classe de résistance C20/25. Les conditions de montage de l'agrément du DIBt (chevilles) doivent être respectées !