

# Fiche technique

## Console sur mur et sur montant AW 55 FT

Référence: 6418686



Console murale et de pendard lourde avec platine soudée.  
Fixation bilatérale de la console sur un montant en U à partir d'une largeur de 400 mm avec vis à tête hexagonale. Pour ce faire, veuillez utiliser les entretoises appropriées !



CE

**St** Acier

**FT** galvanisé à chaud par trempage

### Données de base

Référence	6418686
Typee	AW 55 81 FT
Désignation 1	Console murale
Désignation 2	avec semelle soudée
Fabricant	OBO
Dimension	B810mm
Matériau	Acier
Surface	galvanisé à chaud par trempage
Norme de surface	DIN EN ISO 1461
Unité d'emballage minimale	1
Unité de quantité	pc
Poids	477 kg
Unité de poids	kg/100 pc

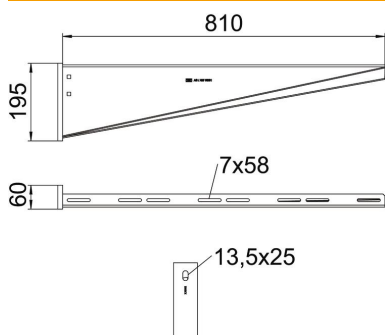
# Fiche technique

## Console sur mur et sur montant AW 55 FT



Référence: 6418686

### Dimensions

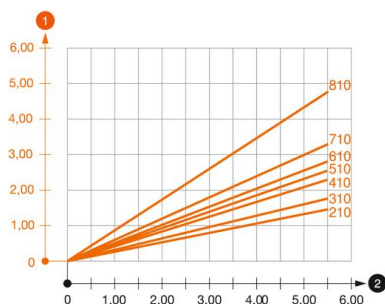


Longueur	60 mm
Largeur	810 mm
Hauteur	195 mm
Cote A	60 mm
Cote B	810 mm
Dimension H	195 mm

### Caractéristiques techniques

Modèle	Console murale et sur montant
F en kN	5,5 kN
Maintien en fonction	non
Diamètre du trou	13,5 mm
Acier inoxydable, teint	non
Zone d'angle max.	90 mm
Zone d'angle min.	90 mm

### Charges



#### Diagramme de charge de la console AW 55

- 1 Déflexion à la pointe de console avec charge autorisée
- 2 Charge de console autorisée en kN sans charge d'homme
- Courbe de charge avec longueurs de console en mm

# Fiche technique

## Console sur mur et sur montant AW 55 FT

Référence: 6418686



Tableau de charge de la cheville avec la console murale AW 55

Fixation au mur	Charge maximale [kN]									
	Largeur de console [mm]									
Cheville type	210	310	410	510	560	610	710	810	910	1010
BZ3 12x110/0-35	3,92	3,83	3,79	3,46	3,30	3,30	3,15	2,53	2,38	2,23
BZ 12-15-35/110	3,8	3,5	3,5	3,25	3,3	3	3			
SZ-B 18/0x142	4,10	4,06	4,02	3,83	3,83	3,56	2,88			
#	* Valeurs avec largeur de chemin de câbles de 600									

Die angegebenen Werte basieren auf ungerissenen Beton der Festigkeitsklasse C20/25. Die Einbaubedingungen der ETA-Zulassung (Dübel) sind zu beachten!