

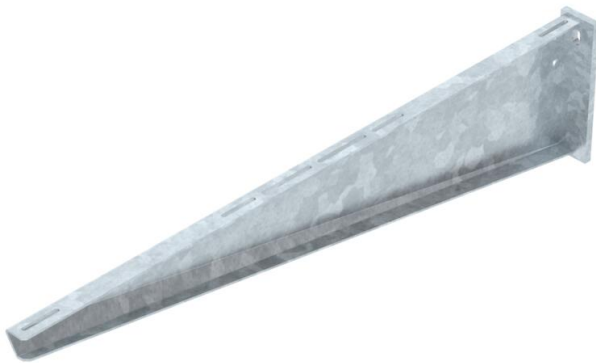
Fiche technique

Console sur mur et sur montant AW 55 FT

Référence: 6418724



Console murale et de pendard lourde avec platine soudée.
Fixation bilatérale de la console sur un montant en U à partir d'une largeur de 400 mm avec vis à tête hexagonale. Pour ce faire, veuillez utiliser les entretoises appropriées !



CE

St

Acier

FT

galvanisé à chaud par trempage

Données de base

Référence	6418724
Type	AW 55 101 FT
Désignation 1	Console murale
Désignation 2	avec semelle soudée
Fabricant	OBO
Dimension	B1010mm
Matériau	Acier
Surface	galvanisé à chaud par trempage
Norme de surface	DIN EN ISO 1461
Unité d'emballage minimale	1
Unité de quantité	pc
Poids	640 kg
Unité de poids	kg/100 pc

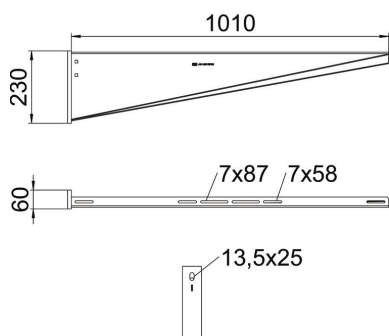
Fiche technique

Console sur mur et sur montant AW 55 FT



Référence: 6418724

Dimensions



Longueur	60 mm
Largeur	1 010 mm
Hauteur	230 mm
Cote A	60 mm
Cote B	1 010 mm
Dimension H	230 mm

Caractéristiques techniques

Modèle	Console murale et sur montant
F en kN	5,5 kN
Maintien en fonction	non
Diamètre du trou	13,5 mm
Acier inoxydable, teint	non
Zone d'angle max.	90 mm
Zone d'angle min.	90 mm

Charges

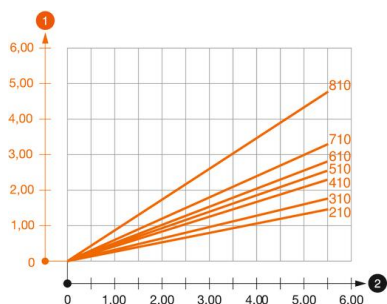


Diagramme de charge de la console AW 55

- 1 Déflexion à la pointe de console avec charge autorisée
- 2 Charge de console autorisée en kN sans charge d'homme
- Courbe de charge avec longueurs de console en mm

Fiche technique

Console sur mur et sur montant AW 55 FT

Référence: 6418724



Tableau de charge de la cheville avec la console murale AW 55

Fixation au mur	Charge maximale [kN]									
	Largeur de console [mm]									
Cheville type	210	310	410	510	560	610	710	810	910	1010
BZ3 12x110/0-35	3,92	3,83	3,79	3,46	3,30	3,30	3,15	2,53	2,38	2,23
BZ 12-15-35/110	3,8	3,5	3,5	3,25	3,3	3	3			
SZ-B 18/0x142	4,10	4,06	4,02	3,83	3,83	3,56	2,88			
#	* Valeurs avec largeur de chemin de câbles de 600									

Die angegebenen Werte basieren auf ungerissenen Beton der Festigkeitsklasse C20/25. Die Einbaubedingungen der ETA-Zulassung (Dübel) sind zu beachten!