

# Fiche technique

## Console sur mur et sur montant AW 30 FT

Référence: 6419798



Console murale mi-lourde avec semelle soudée.

À partir d'une largeur de 400 mm, fixer la console au pendentif de type U à l'aide d'une vis à tête hexagonale à travers les deux longerons du montant. Ajouter les entretoises adaptées!



**St** Acier

**FT** galvanisé à chaud par trempage

### Données de base

Référence	6419798
Type	AW 30 51 FT
Désignation 1	Console murale
Désignation 2	avec semelle soudée
Fabricant	OBO
Dimension	B510mm
Matériau	Acier
Surface	galvanisé à chaud par trempage
Norme de surface	DIN EN ISO 1461
Unité d'emballage minimale	1
Unité de quantité	pc
Poids	129 kg
Unité de poids	kg/100 pc

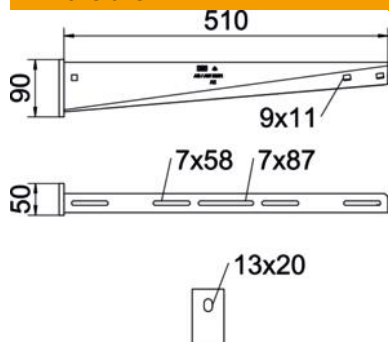
# Fiche technique

## Console sur mur et sur montant AW 30 FT



Référence: 6419798

### Dimensions

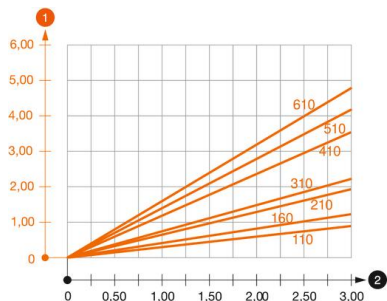


Longueur	50 mm
Largeur	510 mm
Hauteur	90 mm
Cote A	50 mm
Cote B	510 mm
Dimension H	90 mm

### Caractéristiques techniques

Modèle	Console murale et sur montant
Article EPD	oui
F en kN	3 kN
Maintien en fonction	non
Diamètre du trou	13 mm
Acier inoxydable, teint	non
Zone d'angle max.	90 mm
Zone d'angle min.	90 mm

### Charges



#### Diagramme de charge de la console AW 30

- 1 Déflexion à la pointe de console avec charge autorisée
  - 2 Charge de console autorisée en kN sans charge d'homme
- Courbe de charge avec longueurs de console en mm

# Fiche technique

## Console sur mur et sur montant AW 30 FT

Référence: 6419798



### Valeurs de charge des chevilles pour console à talon AW 30

Fixation au mur		Charge maximale [kN]								
		Largeur de console [mm]								
Cheville type		110	160	210	310	410	510	560	610	710
BZ3 10x90/0-30		3,00	2,10	-	-	-	-	-	-	-
BZ3 12x110/0-35		-	-	3,00	2,71	2,07	2,02	1,98	1,98	1,51
#		* Valeurs avec largeur de chemin de câbles de 600								

Die angegebenen Werte basieren auf ungerissenen Beton der Festigkeitsklasse C20/25. Die Einbaubedingungen der ETA-Zulassung (Dübel) sind zu beachten!

### Valeurs de charge pour AW 30 sur pendentif

		Charge maximale F tot. en kN			
		Longueur de console en mm			
Montant		100	200	300	400
US 3 K/ 20 - 60		2,1	1,8	1,3	1,3
US 3 K/ 70 - 120		1,8	1,5	1,3	1,3
US 5 K/ 20 - 60		2,4	2,0	1,8	2,5
US 5 K/ 70 - 120		2,4	2,0	1,4	2,5

