

# Fiche technique

## Console murale et de pendard AW 30 A2

Référence: 6442897



Console murale mi-lourde avec semelle soudée.  
Fixation bilatérale de la console sur un montant en U à partir d'une largeur de 400 mm avec vis à tête hexagonale. Pour ce faire, veuillez utiliser les entretoises appropriées !



**A2** acier inoxydable 1.4301

**2B** nu, traité

### Données de base

Référence	6442897
Type	AW 30 51 A2
Désignation 1	Console murale
Désignation 2	avec semelle soudée
Fabricant	OBO
Dimension	B510mm
Matériau	acier inoxydable 1.4301
Surface	nu, traité
Norme de surface	
Unité d'emballage minimale	1
Unité de quantité	pc
Poids	124,8 kg
Unité de poids	kg/100 pc

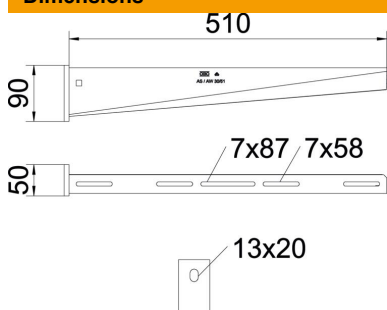
# Fiche technique

## Console murale et de pendard AW 30 A2



Référence: 6442897

### Dimensions

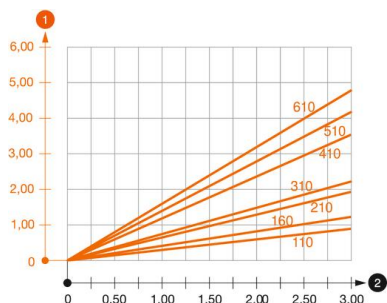


Longueur	50 mm
Largeur	510 mm
Hauteur	90 mm
Cote A	50 mm
Cote B	510 mm
Dimension H	90 mm

### Caractéristiques techniques

Modèle	Console murale et sur montant
F en kN	3 kN
Maintien en fonction	non
Diamètre du trou	13 mm
Acier inoxydable, teint	oui
Zone d'angle max.	90 mm
Zone d'angle min.	90 mm

### Charges



#### Diagramme de charge de la console AW 30

- 1 Déflexion à la pointe de console avec charge autorisée
  - 2 Charge de console autorisée en kN sans charge d'homme
- Courbe de charge avec longueurs de console en mm

### Valeurs de charge des chevilles pour console à talon AW 30

Charge sur console F kN	Charge maximale F tot. en kN					
	Longueur de console en mm					
3,57	100	200	300	400	500	600
4,76	1,66	1,12	0,99	0,76	0,74	0,74
	2,21	1,50	1,32	1,01	0,99	0,99

Die angegebenen Werte basieren auf ungerissenen Beton der Festigkeitsklasse C20/25. Die Einbaubedingungen der ETA-Zulassung (Dübel) sind zu beachten!