

Fiche technique

Console sur mur et sur montant AW 30 A4

Référence: 6443346



Console murale et de montant à talon soudé, largeur 410 mm.
Fixation bilatérale de la console sur un montant en U à partir d'une largeur de 400 mm avec vis à tête hexagonale. Pour ce faire, veuillez utiliser les entretoises appropriées !



CE

A4 Acier inoxydable 1.4571

2B nu, traité

Données de base

Référence	6443346
Type	AW 30 41 A4
Désignation 1	Console murale
Désignation 2	avec semelle soudée
Fabricant	OBO
Dimension	B410mm
Matériau	Acier inoxydable 1.4571
Surface	nu, traité
Norme de surface	
Unité d'emballage minimale	1
Unité de quantité	pc
Poids	85,2 kg
Unité de poids	kg/100 pc

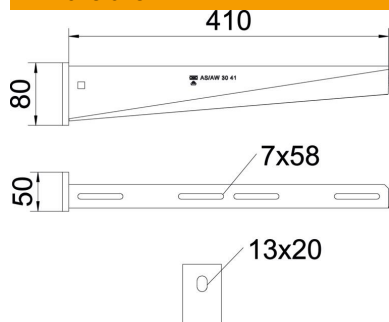
Fiche technique

Console sur mur et sur montant AW 30 A4



Référence: 6443346

Dimensions



Longueur	50 mm
Largeur	410 mm
Hauteur	80 mm
Cote A	50 mm
Cote B	410 mm
Dimension H	80 mm

Caractéristiques techniques

Modèle	Console murale et sur montant
F en kN	3 kN
Maintien en fonction	non
Diamètre du trou	13 mm
Acier inoxydable, teint	non
Zone d'angle max.	90 mm
Zone d'angle min.	90 mm

Charges

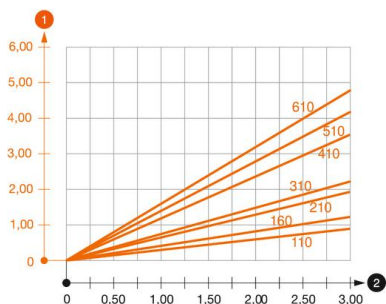


Diagramme de charge de la console AW 30

- 1 Déflexion à la pointe de console avec charge autorisée
- 2 Charge de console autorisée en kN sans charge d'homme
- Courbe de charge avec longueurs de console en mm

Valeurs de charge des chevilles pour console à talon AW 30

Charge sur console F kN	Charge maximale F tot. en kN					
	Longueur de console en mm					
3,57	100	200	300	400	500	600
4,76	1,66	1,12	0,99	0,76	0,74	0,74
	2,21	1,50	1,32	1,01	0,99	0,99

Die angegebenen Werte basieren auf ungerissenen Beton der Festigkeitsklasse C20/25. Die Einbaubedingungen der ETA-Zulassung (Dübel) sind zu beachten!