

Fiche technique

Console sur mur et sur montant AW 30 FT

Référence: 6419747



Console murale mi-lourde avec semelle soudée.

À partir d'une largeur de 400 mm, fixer la console au pendentif de type U à l'aide d'une vis à tête hexagonale à travers les deux longerons du montant. Ajouter les entretoises adaptées!



St Acier

FT galvanisé à chaud par trempage

Données de base

Référence	6419747
Type	AW 30 31 FT
Désignation 1	Console murale
Désignation 2	avec semelle soudée
Fabricant	OBO
Dimension	B310mm
Matériau	Acier
Surface	galvanisé à chaud par trempage
Norme de surface	DIN EN ISO 1461
Unité d'emballage minimale	1
Unité de quantité	pc
Poids	63 kg
Unité de poids	kg/100 pc

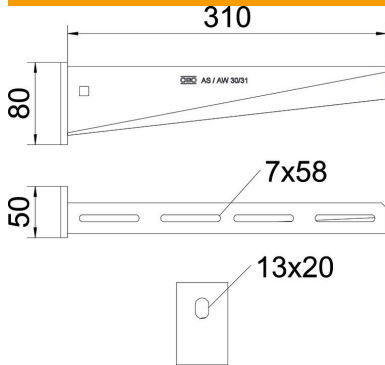
Fiche technique

Console sur mur et sur montant AW 30 FT



Référence: 6419747

Dimensions



Longueur	50 mm
Largeur	310 mm
Hauteur	80 mm
Cote A	50 mm
Cote B	310 mm
Dimension H	80 mm

Caractéristiques techniques

Modèle	Console murale et sur montant
Article EPD	oui
F en kN	3 kN
Maintien en fonction	oui
Diamètre du trou	13 mm
Acier inoxydable, teint	non
Zone d'angle max.	90 mm
Zone d'angle min.	90 mm

Charges

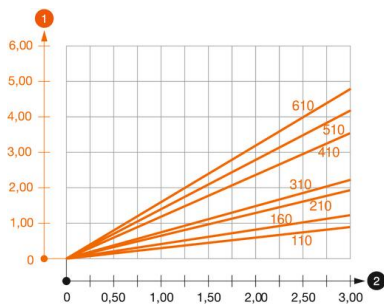


Diagramme de charge de la console AW 30

- 1 Déflexion à la pointe de console avec charge autorisée
 - 2 Charge de console autorisée en kN sans charge d'homme
- Courbe de charge avec longueurs de console en mm

Fiche technique

Console sur mur et sur montant AW 30 FT

Référence: 6419747

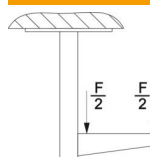


Valeurs de charge des chevilles pour console à talon AW 30

Fixation au mur		Charge maximale [kN]								
		Largeur de console [mm]								
Cheville type	#	110	160	210	310	410	510	560	610	710
BZ3 10x90/0-30		3,00	2,10	-	-	-	-	-	-	-
BZ3 12x110/0-35		-	-	3,00	2,71	2,07	2,02	1,98	1,98	1,51
#		* Valeurs avec largeur de chemin de câbles de 600								

Die angegebenen Werte basieren auf ungerissenen Beton der Festigkeitsklasse C20/25. Die Einbaubedingungen der ETA-Zulassung (Dübel) sind zu beachten!

Valeurs de charge pour AW 30 sur pendentif



		Charge maximale F tot. en kN			
		Longueur de console en mm			
Montant		100	200	300	400
US 3 K/ 20 - 60		2,1	1,8	1,3	1,3
US 3 K/ 70 - 120		1,8	1,5	1,3	1,3
US 5 K/ 20 - 60		2,4	2,0	1,8	2,5
US 5 K/ 70 - 120		2,4	2,0	1,4	2,5