

Fiche technique

Console murale et de pendard AW 15 FT

Référence: 6420745



Console murale et de montant légère avec plaque de tête soudée.
Fixation bilatérale de la console sur un montant en U à partir d'une largeur de 400 mm avec vis à tête hexagonale. Pour ce faire, veuillez utiliser les entretoises appropriées !



St Acier

FT galvanisé à chaud par trempage

Données de base

Référence	6420745
Type	AW 15 41 FT
Désignation 1	Console murale
Désignation 2	avec semelle soudée
Fabricant	OBO
Dimension	B410mm
Matériau	Acier
Surface	galvanisé à chaud par trempage
Norme de surface	DIN EN ISO 1461
Unité d'emballage minimale	1
Unité de quantité	pc
Poids	56 kg
Unité de poids	kg/100 pc

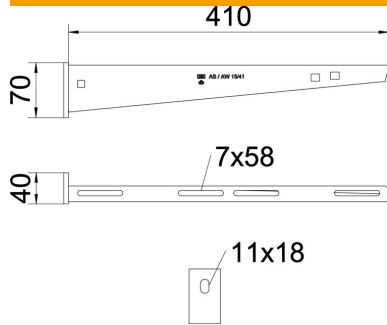
Fiche technique

Console murale et de pendard AW 15 FT

Référence: 6420745



Dimensions



Longueur	40 mm
Largeur	410 mm
Largeur	16 in
Hauteur	70 mm
Hauteur	2,75 in
Cote A	40 mm
Cote B	410 mm
Dimension H	70 mm
Maß W	410 mm

Caractéristiques techniques

Modèle	Console murale et sur montant
Article EPD	oui
F en kN	1,5 kN
Maintien en fonction	oui
Diamètre du trou	11 mm
Acier inoxydable, teint	non
Zone d'angle max.	90 mm
Zone d'angle min.	90 mm

Charges

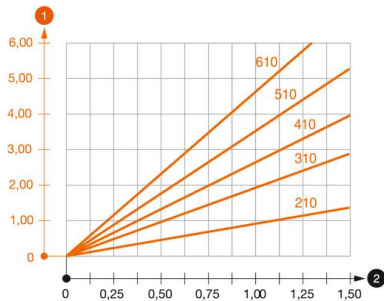


Diagramme de charge de la console AW 15

- 1 Déflexion à la pointe de console avec charge autorisée
- 2 Charge de console autorisée en kN sans charge d'homme
- Courbe de charge avec longueurs de console en mm

Tableau de charge de la cheville avec la console murale AW 15

Cheville type	Charge maximale [kN]							
	Largeur de console [mm]							
	110	160	210	310	410	510	560	610
BZ3 10x90/0-30	1,5	1,5	1,5	1,47	1,25	1,13	0,95	0,94
BZ-U 10-10-30/90	1,5	1,5	1,4	1,1	0,95	0,85	0,8	0,8

Die angegebenen Werte basieren auf ungerissenen Beton der Festigkeitsklasse C20/25. Die Einbaubedingungen der ETA-Zulassung (Dübel) sind zu beachten!

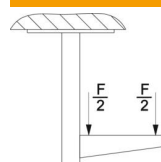
Fiche technique

Console murale et de pendard AW 15 FT

Référence: 6420745



Valeurs de charge pour AW 15 sur pendard



Montant	Charge maximale F tot. en kN			
	Longueur de console en mm			
	100	200	300	400
US 3 K/ 20 - 60	1,5	1,5	1,3	1,3
US 3 K/ 70 - 120	1,5	1,5	1,3	1,3
US 5 K/ 20 - 60	1,5	1,5	1,5	1,5
US 5 K/ 70 - 120	1,5	1,5	1,4	1,5