

Fiche technique

Console murale et de pendard AW 15 2L

Référence: 6420918



Console murale avec semelle soudée 2 perforations.
La console percée deux fois offre la possibilité d'un double ancrage sur les cloisons de séparation légères ainsi que la maçonnerie légère.



St

Acier

FT

galvanisé à chaud par trempage

Données de base

Référence	6420918
Type	AW 15 31 FT 2L
Désignation 1	Console murale
Désignation 2	avec 2 trous de montage
Fabricant	OBO
Dimension	B310mm
Matériau	Acier
Surface	galvanisé à chaud par trempage
Norme de surface	DIN EN ISO 1461
Unité d'emballage minimale	1
Unité de quantité	pc
Poids	42 kg
Unité de poids	kg/100 pc

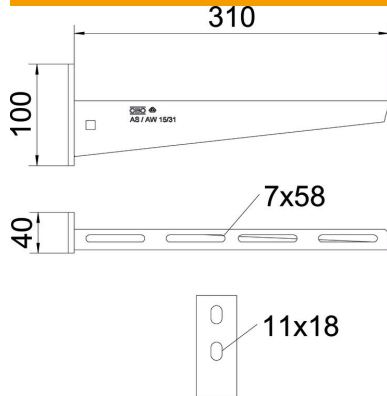
Fiche technique

Console murale et de pendard AW 15 2L

Référence: 6420918



Dimensions



Longueur	40 mm
Largeur	310 mm
Largeur	12 in
Hauteur	100 mm
Hauteur	2,52 in
Cote A	40 mm
Cote B	310 mm
Dimension H	100 mm

Caractéristiques techniques

Modèle	Console murale et sur montant
F en kN	1,5 kN
Maintien en fonction	non
Diamètre du trou	11 mm
Acier inoxydable, teint	non
Zone d'angle max.	90 mm
Zone d'angle min.	90 mm

Charges

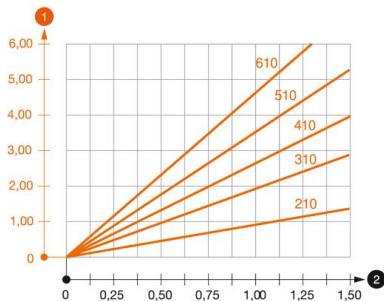


Diagramme de charge de la console AW 15

- 1 Déflexion à la pointe de console avec charge autorisée
- 2 Charge de console autorisée en kN sans charge d'homme
- Courbe de charge avec longueurs de console en mm

Tableau de charge de la cheville avec la console murale AW 15

Fixation au mur	Charge maximale [kN]							
	Largeur de console [mm]							
Cheville type	110	160	210	310	410	510	560	610
BZ3 10x90/0-30	1,5	1,5	1,5	1,47	1,25	1,13	0,95	0,94
BZ-U 10-10-30/90	1,5	1,5	1,4	1,1	0,95	0,85	0,8	0,8

Die angegebenen Werte basieren auf ungerissenen Beton der Festigkeitsklasse C20/25. Die Einbaubedingungen der ETA-Zulassung (Dübel) sind zu beachten!